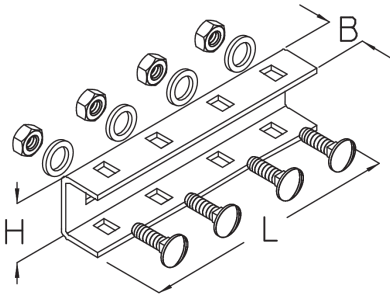


KHUV 80

Verbinder, KHU 80

Mit dem Verbinder KHUV 80 lassen sich Konsolhalter KHU 80 miteinander verbinden. Verschiedene Materialien und Oberflächen sorgen dafür, dass die Korrosionsanforderungen unterschiedlichster Anwendungsgebiete erfüllt werden.



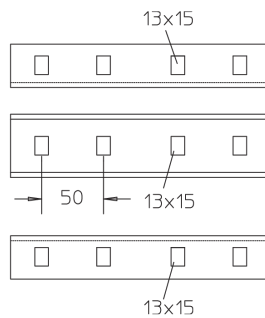
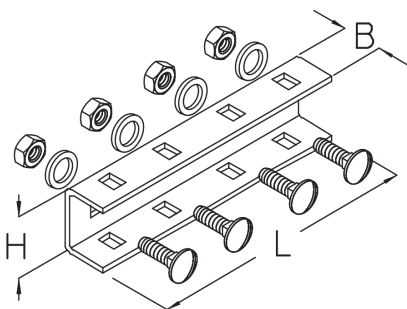
Stahl, stück-/tauchfeuerverzinkt

Artikel	t	Gewicht
KHUV 80F	4,00 mm	2,003 kg
inklusive:		
6 x SEM 12F, 6 x US 13X24F, 6 x FRS 12X30F		

t: Materialstärke

Gewicht: Gewicht je Lagermengeneinheit

DETAIL- UND ANWENDUNGSBILDER





PohlCon GmbH
Nobelstraße 51 | 12057 Berlin
Telefon: +49 30 68283-04 | Fax: +49 30 68283-383 | contact@pohlcon.com

