

KHU 80

Konsolhalter, schwer, 80x60 mm

Der Konsolhalter KHU 80 lässt sich aufgrund seiner durchgehenden, dreiseitigen Lochung unkompliziert als Konstruktionsprofil verwenden. Er besteht aus einem U-Profil 80 x 60 mm (Materialstärke 5 mm). Durch den Einsatz des Stützstücks lassen sich höhere Traglasten realisieren. Verschiedene Materialien und Oberflächen sorgen dafür, dass die Korrosionsanforderungen unterschiedlichster Anwendungsgebiete erfüllt werden.

Stahl, stück-/tauchfeuerverzinkt

Artikel	H	B	L	H _p	B _p	Gewicht
KHU 80-02F	60 mm	80 mm	200 mm	60 mm	80 mm	1,330 kg
KHU 80-03F	60 mm	80 mm	3 mm	60 mm	80 mm	2,000 kg
KHU 80-04F	60 mm	80 mm	400 mm	60 mm	80 mm	2,660 kg
KHU 80-05F	60 mm	80 mm	500 mm	60 mm	80 mm	3,330 kg
KHU 80-06F	60 mm	80 mm	600 mm	60 mm	80 mm	3,990 kg
KHU 80-07F	60 mm	80 mm	700 mm	60 mm	80 mm	4,660 kg
KHU 80-08F	60 mm	80 mm	800 mm	60 mm	80 mm	5,320 kg
KHU 80-09F	60 mm	80 mm	900 mm	60 mm	80 mm	5,990 kg
KHU 80-10F	60 mm	80 mm	1000 mm	60 mm	80 mm	6,650 kg
KHU 80-11F	60 mm	80 mm	1100 mm	60 mm	80 mm	7,320 kg
KHU 80-12F	60 mm	80 mm	1200 mm	60 mm	80 mm	7,980 kg
KHU 80-13F	60 mm	80 mm	1300 mm	60 mm	80 mm	8,650 kg
KHU 80-14F	60 mm	80 mm	1400 mm	60 mm	80 mm	9,320 kg
KHU 80-15F	60 mm	80 mm	1500 mm	60 mm	80 mm	9,980 kg
KHU 80-16F	60 mm	80 mm	1600 mm	60 mm	80 mm	10,650 kg
KHU 80-17F	60 mm	80 mm	1700 mm	60 mm	80 mm	11,310 kg
KHU 80-18F	60 mm	80 mm	1800 mm	60 mm	80 mm	11,980 kg
KHU 80-19F	60 mm	80 mm	1900 mm	60 mm	80 mm	12,640 kg
KHU 80-20F	60 mm	80 mm	2000 mm	60 mm	80 mm	13,310 kg
KHU 80-30F	60 mm	80 mm	3000 mm	60 mm	80 mm	19,960 kg
KHU 80-60F	60 mm	80 mm	6000 mm	60 mm	80 mm	41,544 kg

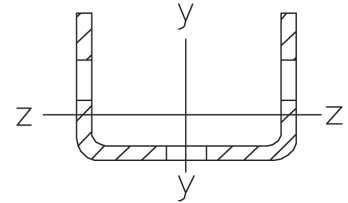
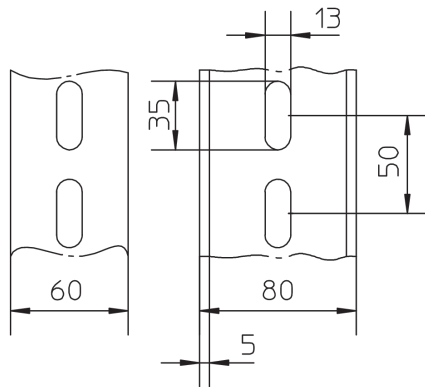
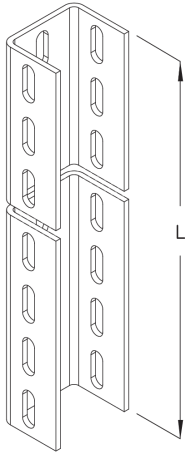
Seite 1



PRODUKTINFORMATION

H: Höhe
B: Breite
L: Länge
H_p: Profilhöhe
B_p: Profilbreite
Gewicht: Gewicht je Lagereinheit

DETAIL- UND ANWENDUNGSBILDER



$$\begin{aligned}A_g &= 7.23 \text{ cm}^2 \\W_y &= 7.61 \text{ cm}^3 \\W_z &= 18.87 \text{ cm}^3 \\I_y &= 30.11 \text{ cm}^4 \\I_z &= 75.48 \text{ cm}^4\end{aligned}$$

OPTIONALES ZUBEHÖR

BGU 80, KW, KWS, KWMS, KHUV 80, KHUSS 80, SU 80, WPHS-P, KLS, KLR

