



KHU 40

Konsolhalter, 40x30 mm

Der Konsolhalter KHU 40 lässt sich aufgrund seiner durchgehenden, dreiseitigen Lochung unkompliziert als Konstruktionsprofil verwenden. Er besteht aus einem U-Profil 40 x 30 mm (Materialstärke 2 mm). Durch den Einsatz des Stützstücks lassen sich höhere Traglasten realisieren. Verschiedene Materialien und Oberflächen sorgen dafür, dass die Korrosionsanforderungen unterschiedlichster Anwendungsgebiete erfüllt werden.

Stahl, galvanisch verzinkt

Artikel	H	B	L	H _p	B _p	Gewicht
KHU 40-30GV	30 mm	40 mm	3000 mm	30 mm	40 mm	3,370 kg

Stahl, band-/sendzimirverzinkt

Artikel	H	B	L	H _p	B _p	Gewicht
KHU 40-02S	30 mm	40 mm	200 mm	30 mm	40 mm	0,220 kg
KHU 40-03S	30 mm	40 mm	300 mm	30 mm	40 mm	0,340 kg
KHU 40-04S	30 mm	40 mm	400 mm	30 mm	40 mm	0,450 kg
KHU 40-05S	30 mm	40 mm	500 mm	30 mm	40 mm	0,560 kg
KHU 40-06S	30 mm	40 mm	600 mm	30 mm	40 mm	0,670 kg
KHU 40-07S	30 mm	40 mm	700 mm	30 mm	40 mm	0,790 kg
KHU 40-08S	30 mm	40 mm	800 mm	30 mm	40 mm	0,900 kg
KHU 40-09S	30 mm	40 mm	900 mm	30 mm	40 mm	1,010 kg
KHU 40-10S	30 mm	40 mm	1000 mm	30 mm	40 mm	1,120 kg
KHU 40-11S	30 mm	40 mm	1100 mm	30 mm	40 mm	1,230 kg
KHU 40-12S	30 mm	40 mm	1200 mm	30 mm	40 mm	1,350 kg
KHU 40-13S	30 mm	40 mm	1300 mm	30 mm	40 mm	1,550 kg
KHU 40-14S	30 mm	40 mm	1400 mm	30 mm	40 mm	1,600 kg
KHU 40-15S	30 mm	40 mm	1500 mm	30 mm	40 mm	1,700 kg
KHU 40-30S	30 mm	40 mm	3000 mm	30 mm	40 mm	3,400 kg

Seite 1



PRODUKTINFORMATION

Artikel	H	B	L	H _p	B _p	Gewicht
KHU 40-60S	30 mm	40 mm	6000 mm	30 mm	40 mm	6,730 kg

Stahl, stück-/tauchfeuerverzinkt

Artikel	H	B	L	H _p	B _p	Gewicht
KHU 40-02F	30 mm	40 mm	200 mm	30 mm	40 mm	0,240 kg
KHU 40-03F	30 mm	40 mm	300 mm	30 mm	40 mm	0,360 kg
KHU 40-04F	30 mm	40 mm	400 mm	30 mm	40 mm	0,480 kg
KHU 40-05F	30 mm	40 mm	500 mm	30 mm	40 mm	0,600 kg
KHU 40-06F	30 mm	40 mm	600 mm	30 mm	40 mm	0,720 kg
KHU 40-07F	30 mm	40 mm	700 mm	30 mm	40 mm	0,840 kg
KHU 40-08F	30 mm	40 mm	800 mm	30 mm	40 mm	0,960 kg
KHU 40-09F	30 mm	40 mm	900 mm	30 mm	40 mm	1,100 kg
KHU 40-10F	30 mm	40 mm	1000 mm	30 mm	40 mm	1,200 kg
KHU 40-11F	30 mm	40 mm	1100 mm	30 mm	40 mm	1,320 kg
KHU 40-12F	30 mm	40 mm	1200 mm	30 mm	40 mm	1,440 kg
KHU 40-13F	30 mm	40 mm	1300 mm	30 mm	40 mm	1,600 kg
KHU 40-14F	30 mm	40 mm	1400 mm	30 mm	40 mm	1,700 kg
KHU 40-15F	30 mm	40 mm	1500 mm	30 mm	40 mm	1,800 kg
KHU 40-30F	30 mm	40 mm	3000 mm	30 mm	40 mm	3,600 kg
KHU 40-60F	30 mm	40 mm	6000 mm	30 mm	40 mm	7,200 kg

Edelstahl, Werkstoff Nr. 1.4301 (V2A)

Artikel	H	B	L	H _p	B _p	Gewicht
KHU 40-02E	30 mm	40 mm	200 mm	30 mm	40 mm	0,230 kg
KHU 40-03E	30 mm	40 mm	300 mm	30 mm	40 mm	0,340 kg
KHU 40-04E	30 mm	40 mm	400 mm	30 mm	40 mm	0,450 kg
KHU 40-05E	30 mm	40 mm	500 mm	30 mm	40 mm	0,570 kg
KHU 40-06E	30 mm	40 mm	600 mm	30 mm	40 mm	0,680 kg
KHU 40-07E	30 mm	40 mm	700 mm	30 mm	40 mm	0,790 kg
KHU 40-08E	30 mm	40 mm	800 mm	30 mm	40 mm	0,900 kg

Seite 2



PRODUKTINFORMATION

Artikel	H	B	L	H _p	B _p	Gewicht
KHU 40-09E	30 mm	40 mm	900 mm	30 mm	40 mm	1,020 kg
KHU 40-10E	30 mm	40 mm	1000 mm	30 mm	40 mm	1,130 kg
KHU 40-11E	30 mm	40 mm	1100 mm	30 mm	40 mm	1,240 kg
KHU 40-12E	30 mm	40 mm	1200 mm	30 mm	40 mm	1,360 kg
KHU 40-13E	30 mm	40 mm	1300 mm	30 mm	40 mm	1,470 kg
KHU 40-14E	30 mm	40 mm	1400 mm	30 mm	40 mm	1,600 kg
KHU 40-15E	30 mm	40 mm	1500 mm	30 mm	40 mm	1,700 kg
KHU 40-30E	30 mm	40 mm	3000 mm	30 mm	40 mm	3,400 kg
KHU 40-60E	30 mm	40 mm	6000 mm	30 mm	40 mm	7,500 kg

Edelstahl, Werkstoff Nr. 1.4571/1.4404 (V4A)

Artikel	H	B	L	H _p	B _p	Gewicht
KHU 40-02E4	30 mm	40 mm	200 mm	30 mm	40 mm	0,230 kg
KHU 40-03E4	30 mm	40 mm	300 mm	30 mm	40 mm	0,340 kg
KHU 40-04E4	30 mm	40 mm	400 mm	30 mm	40 mm	0,460 kg
KHU 40-05E4	30 mm	40 mm	500 mm	30 mm	40 mm	0,570 kg
KHU 40-06E4	30 mm	40 mm	600 mm	30 mm	40 mm	0,690 kg
KHU 40-07E4	30 mm	40 mm	700 mm	30 mm	40 mm	0,800 kg
KHU 40-08E4	30 mm	40 mm	800 mm	30 mm	40 mm	0,920 kg
KHU 40-09E4	30 mm	40 mm	900 mm	30 mm	40 mm	1,030 kg
KHU 40-10E4	30 mm	40 mm	1000 mm	30 mm	40 mm	1,140 kg
KHU 40-11E4	30 mm	40 mm	1100 mm	30 mm	40 mm	1,260 kg
KHU 40-12E4	30 mm	40 mm	1200 mm	30 mm	40 mm	1,400 kg
KHU 40-13E4	30 mm	40 mm	1300 mm	30 mm	40 mm	1,500 kg
KHU 40-14E4	30 mm	40 mm	1400 mm	30 mm	40 mm	1,600 kg
KHU 40-15E4	30 mm	40 mm	1500 mm	30 mm	40 mm	1,720 kg
KHU 40-30E4	30 mm	40 mm	3000 mm	30 mm	40 mm	3,430 kg
KHU 40-60E4	30 mm	40 mm	6000 mm	30 mm	40 mm	7,500 kg

H: Höhe
B: Breite
L: Länge

Seite 3



PohlCon GmbH
Nobelstraße 51 | 12057 Berlin
Telefon: +49 30 68283-04 | Fax: +49 30 68283-383 | contact@pohlcon.com



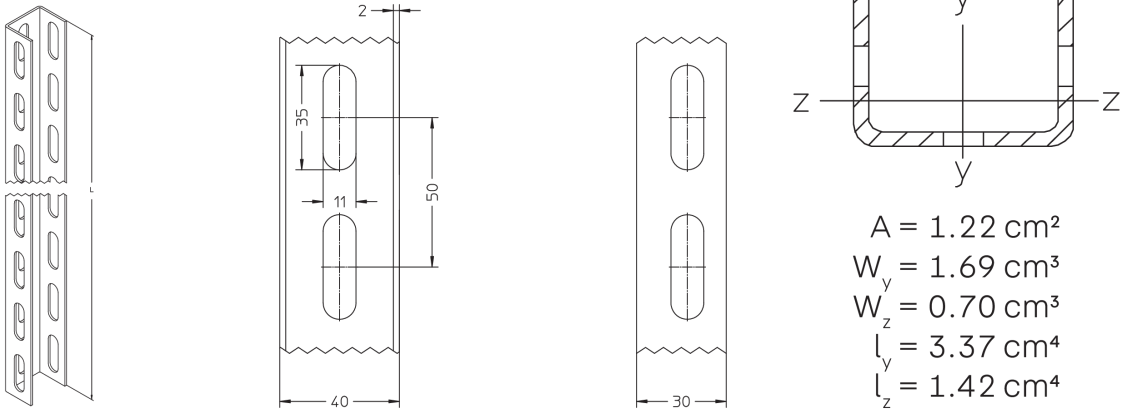
PRODUKTINFORMATION

H_p: Profilhöhe

B_p: Profilbreite

Gewicht: Gewicht je Lagereinheit

DETAIL- UND ANWENDUNGSBILDER



OPTIONALES ZUBEHÖR

KDU 40, BGU 40, KWF, KW, KHUV 40, KHUSS 40, SU 40, BGUD, BGUDW, BL 4

