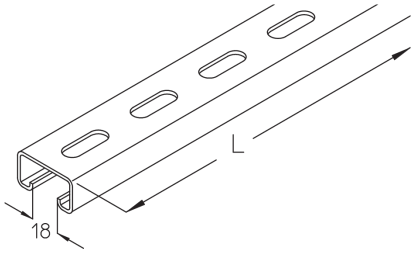


## KHA 7

Profilschiene 39,5x22 mm, gelocht



Die Profilschiene KHA 7 besteht aus einem C++-Profil 39,5 x 22 mm mit fortlaufender Lochung und einer Schlitzweite von 18 mm (Materialstärke = 1,5 mm). Verschiedene Materialien und Oberflächen sorgen dafür, dass die Korrosionsanforderungen unterschiedlichster Anwendungsgebiete erfüllt werden. Sie ist in den Längen 100 bis 6000 mm lieferbar.

Stahl, band-/sendzimirverzinkt

Artikel	L	H <sub>p</sub>	B <sub>p</sub>	t	Gewicht
KHA 7-02S	200 mm	22 mm	39,5 mm	1,50 mm	0,210 kg
KHA 7-03S	300 mm	22 mm	39,5 mm	1,50 mm	0,310 kg
KHA 7-04S	400 mm	22 mm	39,5 mm	1,50 mm	0,410 kg
KHA 7-05S	500 mm	22 mm	39,5 mm	1,50 mm	0,510 kg
KHA 7-06S	600 mm	22 mm	39,5 mm	1,50 mm	0,610 kg
KHA 7-07S	700 mm	22 mm	39,5 mm	1,50 mm	0,780 kg
KHA 7-08S	800 mm	22 mm	39,5 mm	1,50 mm	0,834 kg
KHA 7-09S	900 mm	22 mm	39,5 mm	1,50 mm	1,000 kg
KHA 7-10S	1000 mm	22 mm	39,5 mm	1,50 mm	1,050 kg
KHA 7-11S	1100 mm	22 mm	39,5 mm	1,50 mm	1,150 kg
KHA 7-12S	1200 mm	22 mm	39,5 mm	1,50 mm	1,260 kg
KHA 7-13S	1300 mm	22 mm	39,5 mm	1,50 mm	1,360 kg
KHA 7-14S	1400 mm	22 mm	39,5 mm	1,50 mm	1,470 kg
KHA 7-15S	1500 mm	22 mm	39,5 mm	1,50 mm	1,570 kg
KHA 7-20S	2000 mm	22 mm	39,5 mm	1,50 mm	2,200 kg
KHA 7-30S	3000 mm	22 mm	39,5 mm	1,50 mm	3,200 kg
KHA 7-60S	6000 mm	22 mm	39,5 mm	1,50 mm	6,300 kg

Edelstahl, Werkstoff Nr. 1.4301 (V2A)

Seite 1



# PRODUKTINFORMATION

Artikel	L	H <sub>p</sub>	B <sub>p</sub>	t	Gewicht
KHA 7-01E	100 mm	22 mm	39,5 mm	1,50 mm	0,110 kg
KHA 7-02E	200 mm	22 mm	39,5 mm	1,50 mm	0,220 kg
KHA 7-03E	300 mm	22 mm	39,5 mm	1,50 mm	0,330 kg
KHA 7-04E	400 mm	22 mm	39,5 mm	1,50 mm	0,440 kg
KHA 7-05E	500 mm	22 mm	39,5 mm	1,50 mm	0,550 kg
KHA 7-06E	600 mm	22 mm	39,5 mm	1,50 mm	0,660 kg
KHA 7-07E	700 mm	22 mm	39,5 mm	1,50 mm	0,770 kg
KHA 7-08E	800 mm	22 mm	39,5 mm	1,50 mm	0,880 kg
KHA 7-09E	900 mm	22 mm	39,5 mm	1,50 mm	0,990 kg
KHA 7-10E	1000 mm	22 mm	39,5 mm	1,50 mm	1,100 kg
KHA 7-11E	1100 mm	22 mm	39,5 mm	1,50 mm	1,210 kg
KHA 7-12E	1200 mm	22 mm	39,5 mm	1,50 mm	1,320 kg
KHA 7-13E	1300 mm	22 mm	39,5 mm	1,50 mm	1,430 kg
KHA 7-14E	1400 mm	22 mm	39,5 mm	1,50 mm	1,540 kg
KHA 7-15E	1500 mm	22 mm	39,5 mm	1,50 mm	1,650 kg
KHA 7-20E	2000 mm	22 mm	39,5 mm	1,50 mm	2,200 kg
KHA 7-30E	3000 mm	22 mm	39,5 mm	1,50 mm	3,600 kg
KHA 7-60E	6000 mm	22 mm	39,5 mm	1,50 mm	6,600 kg

## Edelstahl, Werkstoff Nr. 1.4571/1.4404 (V4A)

Artikel	L	H <sub>p</sub>	B <sub>p</sub>	t	Gewicht
KHA 7-01E4	100 mm	22 mm	39,5 mm	1,50 mm	0,110 kg
KHA 7-02E4	200 mm	22 mm	39,5 mm	1,50 mm	0,220 kg
KHA 7-03E4	300 mm	22 mm	39,5 mm	1,50 mm	0,330 kg
KHA 7-04E4	400 mm	22 mm	39,5 mm	1,50 mm	0,440 kg
KHA 7-05E4	500 mm	22 mm	39,5 mm	1,50 mm	0,550 kg
KHA 7-06E4	600 mm	22 mm	39,5 mm	1,50 mm	0,670 kg
KHA 7-07E4	700 mm	22 mm	39,5 mm	1,50 mm	0,780 kg
KHA 7-08E4	800 mm	22 mm	39,5 mm	1,50 mm	0,890 kg
KHA 7-09E4	900 mm	22 mm	39,5 mm	1,50 mm	1,000 kg
KHA 7-10E4	1000 mm	22 mm	39,5 mm	1,50 mm	1,110 kg
KHA 7-11E4	1100 mm	22 mm	39,5 mm	1,50 mm	1,220 kg

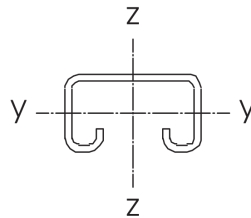
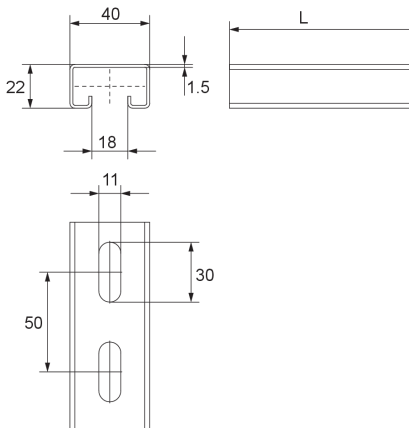
Seite 2



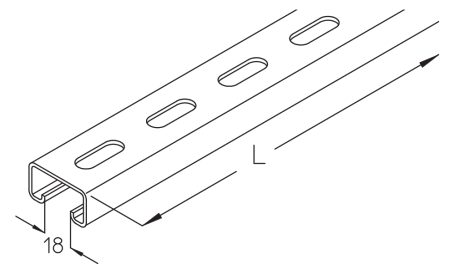
Artikel	L	H <sub>p</sub>	B <sub>p</sub>	t	Gewicht
KHA 7-12E4	1200 mm	22 mm	39,5 mm	1,50 mm	1,330 kg
KHA 7-30E4	3000 mm	22 mm	39,5 mm	1,50 mm	3,600 kg
KHA 7-60E4	6000 mm	22 mm	39,5 mm	1,50 mm	6,600 kg

**L:** Länge  
**H<sub>p</sub>:** Profilhöhe  
**B<sub>p</sub>:** Profilbreite  
**t:** Materialstärke  
**Gewicht:** Gewicht je Lagermengeneinheit

## DETAIL- UND ANWENDUNGSBILDER



$$\begin{aligned}
 W_y &= 0.80 \text{ cm}^3 \\
 W_z &= 1.69 \text{ cm}^3 \\
 I_y &= 0.91 \text{ cm}^4 \\
 I_z &= 3.34 \text{ cm}^4
 \end{aligned}$$



## OPTIONALES ZUBEHÖR

SA 1, SAI 21, HS18, AM 18, AMF 18, AMA 18, ARS 18-KHA, ASK 8

