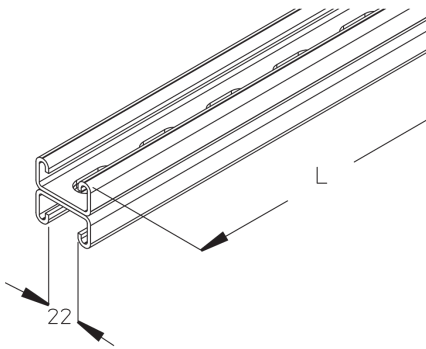


KHA 42

Profilschiene 41x42 mm, gelocht

Die gelochte Profilschiene KHA 42 besteht aus zwei C+-Profilen, Rücken an Rücken geschweißt. Sie hat eine Höhe von 42 mm, eine Breite von 41 mm und eine Schlitzweite von 22 mm (Materialstärke = 2,5 mm). Sie steht in tauchfeuerverzinktem Stahl zur Verfügung und ist in den Längen 3000 oder 6000 mm lieferbar.

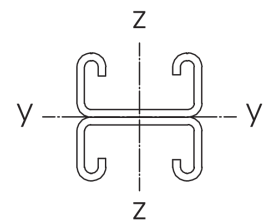
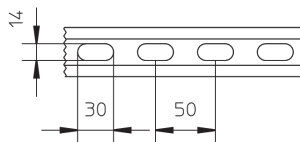
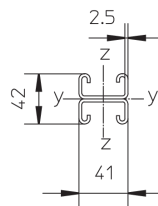
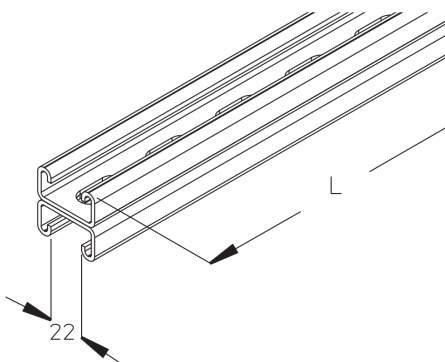


Stahl, stück-/tauchfeuerverzinkt

Artikel	L	H _p	B _p	t	Gewicht
KHA 42-30F	3000 mm	42 mm	41 mm	2,50 mm	10,639 kg
KHA 42-60F	6000 mm	42 mm	41 mm	2,50 mm	21,278 kg

L: Länge
H_p: Profilhöhe
B_p: Profilbreite
t: Materialstärke
Gewicht: Gewicht je Lagermengeneinheit

DETAIL- UND ANWENDUNGSBILDER



$$W_y = 2.80 \text{ cm}^3$$

$$W_z = 5.12 \text{ cm}^3$$

$$I_y = 5.87 \text{ cm}^4$$

$$I_z = 10.50 \text{ cm}^4$$



OPTIONALES ZUBEHÖR

SA 2, SAI 21, AM 22, RUS 41

