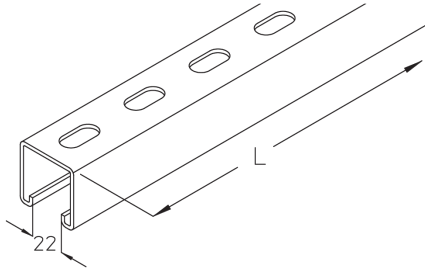


KHA 41

Profilschiene 41x41 mm, gelocht



Die Montageschiene KHA 41 besteht aus einem C+-Profil 41 x 41 mm mit fortlaufender Lochung und einer Schlitzweite von 22 mm sowie einer Materialstärke von 2,5 mm. Sie steht in tauchfeuerverzinktem Stahl zur Verfügung. KHA 41 dient in Kombination mit der Kopfplatte BGA 41 auch als Konsolhalter und ist in Längen bis 6000 mm lieferbar.

Stahl, stück-/tauchfeuerverzinkt

Artikel	L	H _p	B _p	t	G
KHA 41-01F	100 mm	41 mm	41 mm	2,50 mm	0,260 kg
KHA 41-02F	200 mm	41 mm	41 mm	2,50 mm	0,500 kg
KHA 41-03F	300 mm	41 mm	41 mm	2,50 mm	0,700 kg
KHA 41-04F	400 mm	41 mm	41 mm	2,50 mm	1,000 kg
KHA 41-05F	500 mm	41 mm	41 mm	2,50 mm	1,300 kg
KHA 41-06F	600 mm	41 mm	41 mm	2,50 mm	1,600 kg
KHA 41-07F	700 mm	41 mm	41 mm	2,50 mm	1,800 kg
KHA 41-08F	800 mm	41 mm	41 mm	2,50 mm	2,100 kg
KHA 41-09F	900 mm	41 mm	41 mm	2,50 mm	2,400 kg
KHA 41-10F	1000 mm	41 mm	41 mm	2,50 mm	2,600 kg
KHA 41-11F	1100 mm	41 mm	41 mm	2,50 mm	2,900 kg
KHA 41-12F	1200 mm	41 mm	41 mm	2,50 mm	3,200 kg
KHA 41-13F	1300 mm	41 mm	41 mm	2,50 mm	3,400 kg
KHA 41-14F	1400 mm	41 mm	41 mm	2,50 mm	3,700 kg
KHA 41-15F	1500 mm	41 mm	41 mm	2,50 mm	4,000 kg
KHA 41-20F	2000 mm	41 mm	41 mm	2,50 mm	5,200 kg
KHA 41-30F	3000 mm	41 mm	41 mm	2,50 mm	7,800 kg
KHA 41-60F	6000 mm	41 mm	41 mm	2,50 mm	15,600 kg

L: Länge

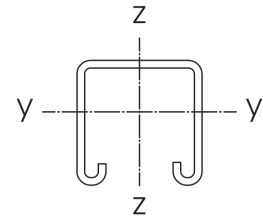
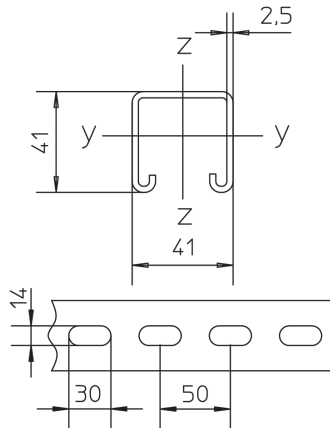
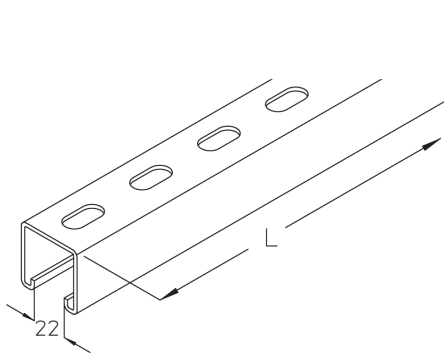
Seite 1



PRODUKTINFORMATION

H_p: Profilhöhe
B_p: Profilbreite
t: Materialstärke
G: Gewicht je Lagereinheit

DETAIL- UND ANWENDUNGSBILDER



$$W_y = 2.82 \text{ cm}^3$$
$$W_z = 4.35 \text{ cm}^3$$
$$I_y = 5.95 \text{ cm}^4$$
$$I_z = 8.98 \text{ cm}^4$$

OPTIONALES ZUBEHÖR

AKL, AM 22, AMF 22, BGA 41, BGA 41/2, RUS 41, SKS A, SA 2, SAI 41, KA 41, KA 30, AV, BL 5, AVL, AVE, AVA, AVB, AVLW, AVAW, RP

