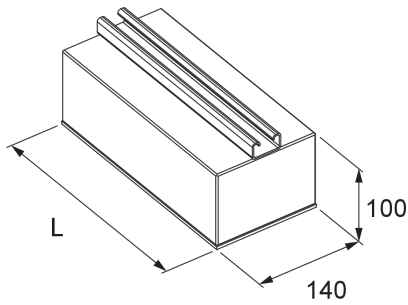


KFSC

Kabelformstein, C-Schiene mit Schutzmatte

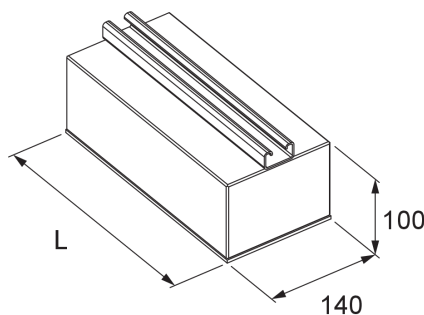
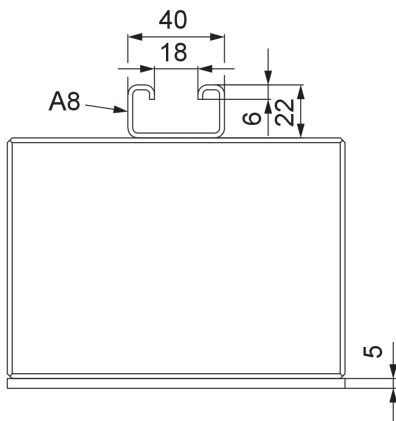


Kabelformstein KFSC; Dachstein mit einer stück-/tauchfeuerverzinkten C-Schiene (entspr. A 8 Profilschiene) und Schutzmatte. Zur Verlegung von Kabelrinnen, Gitterbahnen, Rohren, Schienen sowie von Kabeln mit Hilfe von Kabelschellen. Die Verlegung eignet sich z.B. für die Montage auf ebenen Dachflächen oder auf dem Boden. Die Schutzmatte dient als feste Auflagefläche und verhindert eine Beschädigung der vorhandenen Dacheindeckung. Die Aufdachmontage sollte hinsichtlich möglicher Zusatzlasten abhängig vom Einsatzort mit dem/der Bauherr*in oder dem/der Fachplaner*in abgestimmt werden.

Artikel	H	B	L	Gewicht
KFSC 030	100 mm	140 mm	300 mm	10,000 kg
KFSC 050	100 mm	140 mm	500 mm	16,000 kg

H: Höhe
B: Breite
L: Länge
Gewicht: Gewicht je Lagermengeneinheit

DETAIL- UND ANWENDUNGSBILDER



OPTIONALES ZUBEHÖR

HS18, AM 18, AMF 18, AMA 18

