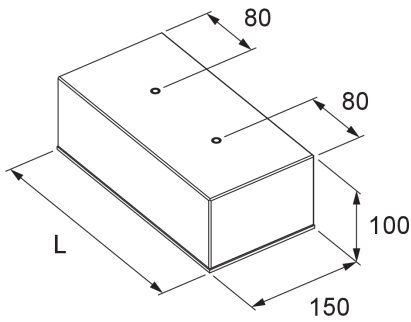


KFSB

Kabelformstein, blank mit Schutzmatte



Kabelformstein KFSB; Dachstein mit zwei U 6-Kunststoff-Spreizdübeln und Schutzmatte. Die Dübel sind kompatibel für Spanplatten-/Holzschrauben von 4,0 bis 5,0 mm Breite und maximal 40 mm Länge. Als optionales Zubehör stehen verschiedene Profilschienen mit unterschiedlichen Oberflächen/Werkstoffen zur Verfügung. Die Verlegung eignet sich z.B. für die Montage auf ebenen Dachflächen oder auf dem Boden. Die Schutzmatte dient als feste Auflagefläche und verhindert eine Beschädigung der vorhandenen Dacheindeckung. Die Aufdachmontage sollte hinsichtlich möglicher Zusatzlasten abhängig vom Einsatzort mit dem/der Bauherr*in oder dem/der Fachplaner*in abgestimmt werden.

Artikel	H	B	L	Gewicht
KFSB 030	100 mm	150 mm	300 mm	9,500 kg
KFSB 050	100 mm	150 mm	500 mm	14,000 kg

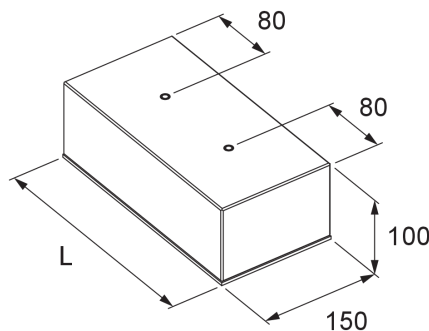
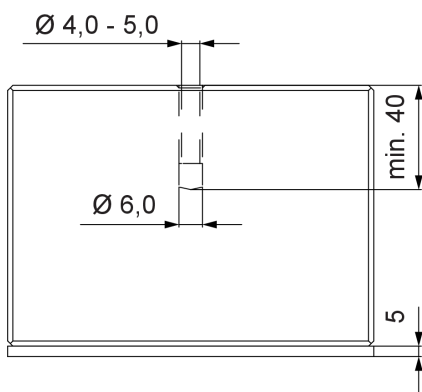
H: Höhe

B: Breite

L: Länge

Gewicht: Gewicht je Lagermengeneinheit

DETAIL- UND ANWENDUNGSBILDER





PohlCon GmbH
Nobelstraße 51 | 12057 Berlin
Telefon: +49 30 68283-04 | Fax: +49 30 68283-383 | contact@pohlcon.com

