

KDU 60

Konsolhalter, schwer, 60x40 mm

Der Konsolhalter KDU 60 mit angeschweißter Kopfplatte (Materialstärke t) lässt sich aufgrund seiner durchgehenden, dreiseitigen Lochung unkompliziert als Konstruktionsprofil verwenden. Er besteht aus einem U-Profil 60 x 40 mm. Ab einer Konsollänge von 500 mm bzw. bei einer Montage im Endbereich des Deckenstiels muss ein Stützstück verwendet werden. Ohne Verwendung des Stützstücks sind die zulässigen Traglasten um 30 % zu reduzieren. Verschiedene Materialien und Oberflächen sorgen dafür, dass die Korrosionsanforderungen unterschiedlichster Anwendungsgebiete erfüllt werden. FD/P: Faktor zur Berechnung der Dübellast FD mit tatsächlicher Konsollast P. Die zulässigen Traglasten werden mittels Stützstück erreicht.

Stahl, galvanisch verzinkt

Artikel	L	H _p	B _p	t	Gewicht
KDU 60-02GV	200 mm	40 mm	60 mm	6,00 mm	1,343 kg
KDU 60-03GV	300 mm	40 mm	60 mm	6,00 mm	1,670 kg
KDU 60-04GV	400 mm	40 mm	60 mm	6,00 mm	2,000 kg
KDU 60-05GV	500 mm	40 mm	60 mm	6,00 mm	2,330 kg
KDU 60-06GV	600 mm	40 mm	60 mm	6,00 mm	2,540 kg
KDU 60-07GV	700 mm	40 mm	60 mm	6,00 mm	2,880 kg
KDU 60-08GV	800 mm	40 mm	60 mm	6,00 mm	3,310 kg
KDU 60-09GV	900 mm	40 mm	60 mm	6,00 mm	3,640 kg
KDU 60-10GV	1000 mm	40 mm	60 mm	6,00 mm	3,970 kg
KDU 60-11GV	1100 mm	40 mm	60 mm	8,00 mm	4,520 kg
KDU 60-12GV	1200 mm	40 mm	60 mm	8,00 mm	4,850 kg
KDU 60-13GV	1300 mm	40 mm	60 mm	8,00 mm	5,180 kg
KDU 60-14GV	1400 mm	40 mm	60 mm	8,00 mm	5,510 kg
KDU 60-15GV	1500 mm	40 mm	60 mm	8,00 mm	5,840 kg
KDU 60-16GV	1600 mm	40 mm	60 mm	8,00 mm	0,000 kg
KDU 60-17GV	1700 mm	40 mm	60 mm	8,00 mm	6,530 kg
KDU 60-18GV	1800 mm	40 mm	60 mm	8,00 mm	6,860 kg
KDU 60-19GV	1900 mm	40 mm	60 mm	8,00 mm	7,200 kg
KDU 60-20GV	2000 mm	40 mm	60 mm	8,00 mm	7,480 kg

Seite 1



PRODUKTINFORMATION

Stahl, stück-/tauchfeuerverzinkt

Artikel	L	H _p	B _p	t	Gewicht
KDU 60-02F	200 mm	40 mm	60 mm	6,00 mm	1,410 kg
KDU 60-03F	300 mm	40 mm	60 mm	6,00 mm	1,770 kg
KDU 60-04F	400 mm	40 mm	60 mm	6,00 mm	2,070 kg
KDU 60-05F	500 mm	40 mm	60 mm	6,00 mm	2,370 kg
KDU 60-06F	600 mm	40 mm	60 mm	6,00 mm	2,720 kg
KDU 60-07F	700 mm	40 mm	60 mm	6,00 mm	3,080 kg
KDU 60-08F	800 mm	40 mm	60 mm	6,00 mm	3,500 kg
KDU 60-09F	900 mm	40 mm	60 mm	6,00 mm	3,820 kg
KDU 60-10F	1000 mm	40 mm	60 mm	6,00 mm	4,090 kg
KDU 60-11F	1100 mm	40 mm	60 mm	8,00 mm	4,900 kg
KDU 60-12F	1200 mm	40 mm	60 mm	8,00 mm	5,200 kg
KDU 60-13F	1300 mm	40 mm	60 mm	8,00 mm	5,500 kg
KDU 60-14F	1400 mm	40 mm	60 mm	8,00 mm	5,900 kg
KDU 60-15F	1500 mm	40 mm	60 mm	8,00 mm	6,300 kg
KDU 60-16F	1600 mm	40 mm	60 mm	8,00 mm	6,600 kg
KDU 60-17F	1700 mm	40 mm	60 mm	8,00 mm	7,000 kg
KDU 60-18F	1800 mm	40 mm	60 mm	8,00 mm	7,300 kg
KDU 60-19F	1900 mm	40 mm	60 mm	8,00 mm	7,700 kg
KDU 60-20F	2000 mm	40 mm	60 mm	8,00 mm	7,800 kg

Edelstahl, Werkstoff Nr. 1.4301 (V2A)

Artikel	L	H _p	B _p	t	Gewicht
KDU 60-02E	200 mm	40 mm	60 mm	6,00 mm	1,360 kg
KDU 60-03E	300 mm	40 mm	60 mm	6,00 mm	1,690 kg
KDU 60-04E	400 mm	40 mm	60 mm	6,00 mm	2,020 kg
KDU 60-05E	500 mm	40 mm	60 mm	6,00 mm	2,350 kg
KDU 60-06E	600 mm	40 mm	60 mm	6,00 mm	2,680 kg
KDU 60-07E	700 mm	40 mm	60 mm	6,00 mm	3,010 kg
KDU 60-08E	800 mm	40 mm	60 mm	6,00 mm	3,340 kg
KDU 60-09E	900 mm	40 mm	60 mm	6,00 mm	3,670 kg

Seite 2



PohlCon GmbH
Nobelstraße 51 | 12057 Berlin
Telefon: +49 30 68283-04 | Fax: +49 30 68283-383 | contact@pohlcon.com



PRODUKTINFORMATION

Artikel	L	H _p	B _p	t	Gewicht
KDU 60-10E	1000 mm	40 mm	60 mm	6,00 mm	4,000 kg
KDU 60-11E	1100 mm	40 mm	60 mm	8,00 mm	4,560 kg
KDU 60-12E	1200 mm	40 mm	60 mm	8,00 mm	4,890 kg
KDU 60-13E	1300 mm	40 mm	60 mm	8,00 mm	5,220 kg
KDU 60-14E	1400 mm	40 mm	60 mm	8,00 mm	5,550 kg
KDU 60-15E	1500 mm	40 mm	60 mm	8,00 mm	5,880 kg
KDU 60-16E	1600 mm	40 mm	60 mm	8,00 mm	6,210 kg
KDU 60-17E	1700 mm	40 mm	60 mm	8,00 mm	6,540 kg
KDU 60-18E	1800 mm	40 mm	60 mm	8,00 mm	6,870 kg
KDU 60-19E	1900 mm	40 mm	60 mm	8,00 mm	7,200 kg
KDU 60-20E	2000 mm	40 mm	60 mm	8,00 mm	7,530 kg

Edelstahl, Werkstoff Nr. 1.4571/1.4404 (V4A)

Artikel	L	H _p	B _p	t	Gewicht
KDU 60-02E4	200 mm	40 mm	60 mm	6,00 mm	1,370 kg
KDU 60-03E4	300 mm	40 mm	60 mm	6,00 mm	1,710 kg
KDU 60-04E4	400 mm	40 mm	60 mm	6,00 mm	2,040 kg
KDU 60-05E4	500 mm	40 mm	60 mm	6,00 mm	2,370 kg
KDU 60-06E4	600 mm	40 mm	60 mm	6,00 mm	2,700 kg
KDU 60-07E4	700 mm	40 mm	60 mm	6,00 mm	3,040 kg
KDU 60-08E4	800 mm	40 mm	60 mm	6,00 mm	3,370 kg
KDU 60-09E4	900 mm	40 mm	60 mm	6,00 mm	3,700 kg
KDU 60-10E4	1000 mm	40 mm	60 mm	6,00 mm	4,030 kg
KDU 60-11E4	1100 mm	40 mm	60 mm	8,00 mm	4,590 kg
KDU 60-12E4	1200 mm	40 mm	60 mm	8,00 mm	4,930 kg
KDU 60-13E4	1300 mm	40 mm	60 mm	8,00 mm	5,260 kg
KDU 60-14E4	1400 mm	40 mm	60 mm	8,00 mm	5,590 kg
KDU 60-15E4	1500 mm	40 mm	60 mm	8,00 mm	5,920 kg
KDU 60-16E4	1600 mm	40 mm	60 mm	8,00 mm	6,260 kg
KDU 60-17E4	1700 mm	40 mm	60 mm	8,00 mm	6,590 kg
KDU 60-18E4	1800 mm	40 mm	60 mm	8,00 mm	6,910 kg
KDU 60-19E4	1900 mm	40 mm	60 mm	8,00 mm	7,250 kg



PohlCon GmbH
 Nobelstraße 51 | 12057 Berlin
 Telefon: +49 30 68283-04 | Fax: +49 30 68283-383 | contact@pohlcon.com

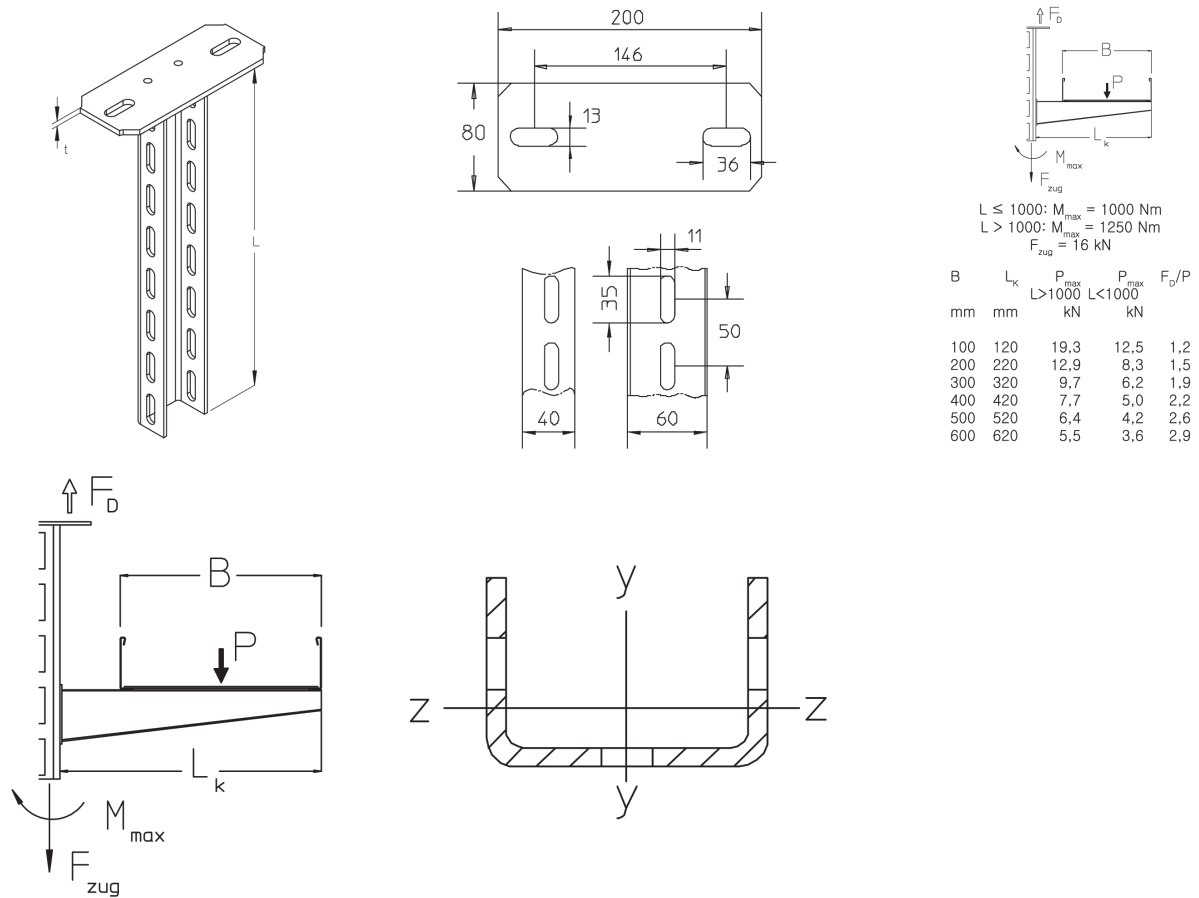


PRODUKTINFORMATION

Artikel	L	H _p	B _p	t	Gewicht
KDU 60-20E4	2000 mm	40 mm	60 mm	8,00 mm	7,580 kg

L: Länge
H_p: Profilhöhe
B_p: Profilbreite
t: Materialstärke
Gewicht: Gewicht je Lagereinheit

DETAIL- UND ANWENDUNGSBILDER



OPTIONALES ZUBEHÖR

KW, KWMS, KWS, KHU 60, KHUV 60, KHUSS 60, SU 60, SD, SAZ





PohlCon GmbH
Nobelstraße 51 | 12057 Berlin
Telefon: +49 30 68283-04 | Fax: +49 30 68283-383 | contact@pohlcon.com

