

KDU 60

Konsolhalter, schwer, 60x40 mm, Funktionserhalt

Stahl, stück-/tauchfeuerverzinkt

Artikel	L	H _p	B _p	t	G
KDU 60-02F	200 mm	40 mm	60 mm	6,00 mm	1,410 kg
KDU 60-03F	300 mm	40 mm	60 mm	6,00 mm	1,770 kg
KDU 60-04F	400 mm	40 mm	60 mm	6,00 mm	2,070 kg
KDU 60-05F	500 mm	40 mm	60 mm	6,00 mm	2,370 kg
KDU 60-06F	600 mm	40 mm	60 mm	6,00 mm	2,720 kg
KDU 60-07F	700 mm	40 mm	60 mm	6,00 mm	3,080 kg
KDU 60-08F	800 mm	40 mm	60 mm	6,00 mm	3,500 kg
KDU 60-09F	900 mm	40 mm	60 mm	6,00 mm	3,820 kg
KDU 60-10F	1000 mm	40 mm	60 mm	6,00 mm	4,090 kg
KDU 60-12F	1200 mm	40 mm	60 mm	8,00 mm	5,200 kg
KDU 60-13F	1300 mm	40 mm	60 mm	8,00 mm	5,500 kg
KDU 60-14F	1400 mm	40 mm	60 mm	8,00 mm	5,900 kg
KDU 60-15F	1500 mm	40 mm	60 mm	8,00 mm	6,300 kg

L: Länge

H_p: Profilhöhe

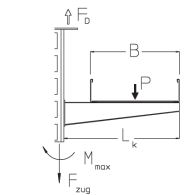
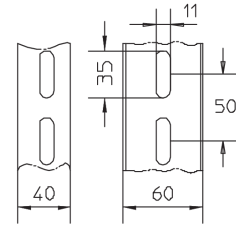
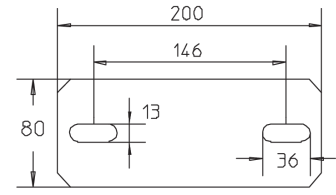
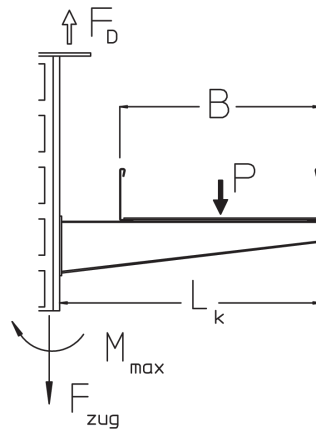
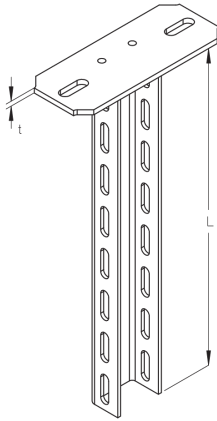
B_p: Profilbreite

t: Materialstärke

G: Gewicht je Lagermengeneinheit

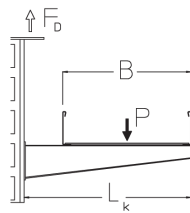


DETAIL- UND ANWENDUNGSBILDER

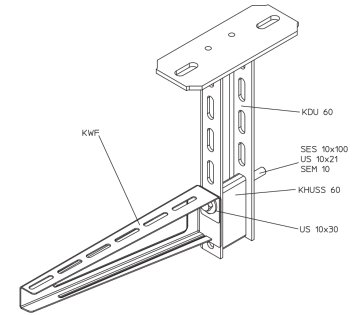
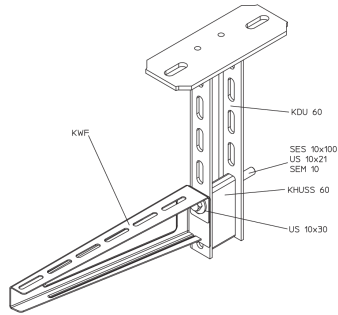
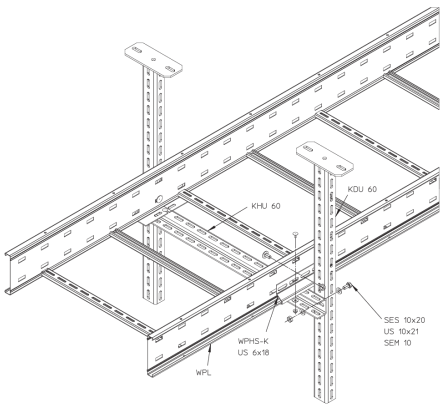
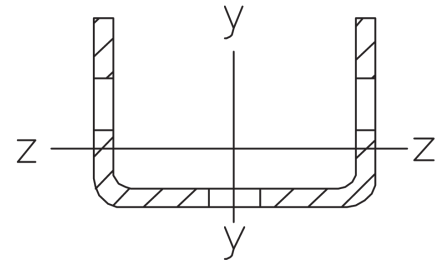


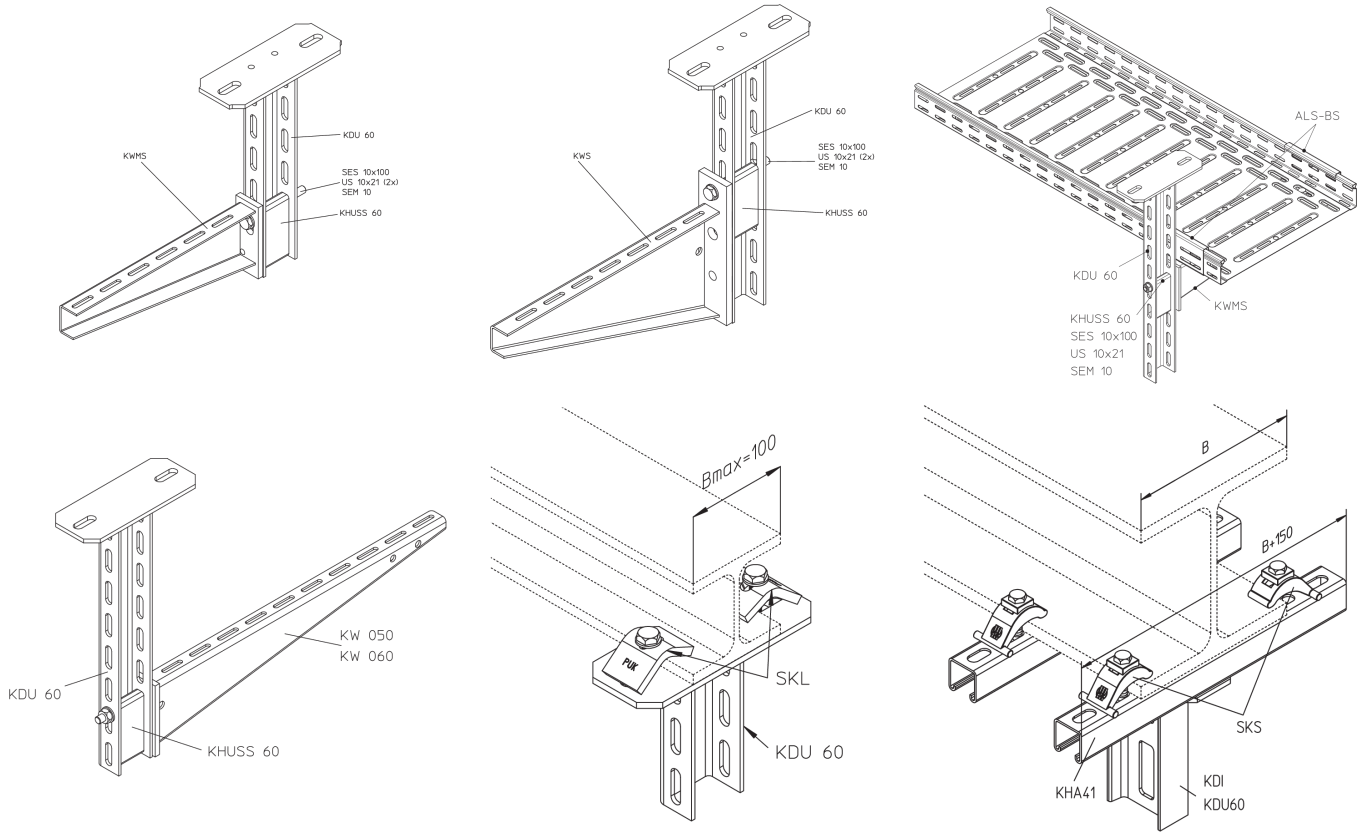
$L \leq 1000$: $M_{max} = 1000 \text{ Nm}$
 $L > 1000$: $M_{max} = 1250 \text{ Nm}$
 $F_{zug} = 16 \text{ kN}$

B	L _k	P _{max} L > 1000	P _{max} L < 1000	F _D /P
mm	mm	kN	kN	
100	120	19,3	12,5	1,2
200	220	12,9	8,3	1,5
300	320	9,7	6,2	1,9
400	420	7,7	5,0	2,2
500	520	6,4	4,2	2,6
600	620	5,5	3,6	2,9



B	L _k	F _D /P
mm	mm	
100	120	1,2
200	220	1,5
300	320	1,9
400	420	2,2





OPTIONALES ZUBEHÖR

KW-BS, KHUSS 60, SD, SAZ

