

## KDU 57

Konsolhalter, 57x30 mm

Der Konsolhalter KDU 57 mit angeschweißter Kopfplatte (Materialstärke  $t$ ) lässt sich aufgrund seiner durchgehenden, dreiseitigen Lochung unkompliziert als Konstruktionsprofil verwenden. Er besteht aus einem U-Profil 57 x 30 mm. Ab einer Konsollänge von 400 mm bzw. bei einer Montage im Endbereich des Deckenstiels muss ein Stützstück verwendet werden. Ohne Verwendung des Stützstücks sind die zulässigen Traglasten um 30 % zu reduzieren. Verschiedene Materialien und Oberflächen sorgen dafür, dass die Korrosionsanforderungen unterschiedlichster Anwendungsgebiete erfüllt werden. FD/P: Faktor zur Berechnung der Dübellast FD mit tatsächlicher Konsollast P. Die zulässigen Traglasten werden mittels Stützstück erreicht.

### Stahl, galvanisch verzinkt

Artikel	L	H <sub>p</sub>	B <sub>p</sub>	t	Gewicht
KDU 57-02GV	200 mm	30 mm	57 mm	5,00 mm	0,550 kg
KDU 57-03GV	300 mm	30 mm	57 mm	5,00 mm	0,720 kg
KDU 57-04GV	400 mm	30 mm	57 mm	5,00 mm	0,890 kg
KDU 57-05GV	500 mm	30 mm	57 mm	5,00 mm	1,060 kg
KDU 57-06GV	600 mm	30 mm	57 mm	5,00 mm	1,220 kg
KDU 57-07GV	700 mm	30 mm	57 mm	5,00 mm	1,390 kg
KDU 57-08GV	800 mm	30 mm	57 mm	5,00 mm	1,570 kg
KDU 57-09GV	900 mm	30 mm	57 mm	5,00 mm	1,740 kg
KDU 57-10GV	1000 mm	30 mm	57 mm	5,00 mm	1,910 kg
KDU 57-11GV	1100 mm	30 mm	57 mm	5,00 mm	2,070 kg
KDU 57-12GV	1200 mm	30 mm	57 mm	5,00 mm	2,250 kg
KDU 57-13GV	1300 mm	30 mm	57 mm	5,00 mm	2,410 kg
KDU 57-14GV	1400 mm	30 mm	57 mm	5,00 mm	2,590 kg
KDU 57-15GV	1500 mm	30 mm	57 mm	5,00 mm	2,760 kg

### Stahl, stück-/tauchfeuerverzinkt

Artikel	L	H <sub>p</sub>	B <sub>p</sub>	t	Gewicht
KDU 57-02F	200 mm	30 mm	57 mm	5,00 mm	0,590 kg

Seite 1



# PRODUKTINFORMATION

Artikel	L	H <sub>p</sub>	B <sub>p</sub>	t	Gewicht
KDU 57-03F	300 mm	30 mm	57 mm	5,00 mm	0,770 kg
KDU 57-04F	400 mm	30 mm	57 mm	5,00 mm	0,950 kg
KDU 57-05F	500 mm	30 mm	57 mm	5,00 mm	1,130 kg
KDU 57-06F	600 mm	30 mm	57 mm	5,00 mm	1,310 kg
KDU 57-07F	700 mm	30 mm	57 mm	5,00 mm	1,490 kg
KDU 57-08F	800 mm	30 mm	57 mm	5,00 mm	1,680 kg
KDU 57-09F	900 mm	30 mm	57 mm	5,00 mm	1,860 kg
KDU 57-10F	1000 mm	30 mm	57 mm	5,00 mm	2,040 kg
KDU 57-11F	1100 mm	30 mm	57 mm	5,00 mm	2,220 kg
KDU 57-12F	1200 mm	30 mm	57 mm	5,00 mm	2,400 kg
KDU 57-13F	1300 mm	30 mm	57 mm	5,00 mm	2,580 kg
KDU 57-14F	1400 mm	30 mm	57 mm	5,00 mm	2,770 kg
KDU 57-15F	1500 mm	30 mm	57 mm	5,00 mm	2,950 kg

## Edelstahl, Werkstoff Nr. 1.4301 (V2A)

Artikel	L	H <sub>p</sub>	B <sub>p</sub>	t	Gewicht
KDU 57-02E	200 mm	30 mm	57 mm	5,00 mm	0,570 kg
KDU 57-03E	300 mm	30 mm	57 mm	5,00 mm	0,740 kg
KDU 57-04E	400 mm	30 mm	57 mm	5,00 mm	0,910 kg
KDU 57-05E	500 mm	30 mm	57 mm	5,00 mm	1,080 kg
KDU 57-06E	600 mm	30 mm	57 mm	5,00 mm	1,250 kg
KDU 57-07E	700 mm	30 mm	57 mm	5,00 mm	1,420 kg
KDU 57-08E	800 mm	30 mm	57 mm	5,00 mm	1,590 kg
KDU 57-09E	900 mm	30 mm	57 mm	5,00 mm	1,760 kg
KDU 57-10E	1000 mm	30 mm	57 mm	5,00 mm	1,930 kg
KDU 57-11E	1100 mm	30 mm	57 mm	5,00 mm	2,100 kg
KDU 57-12E	1200 mm	30 mm	57 mm	5,00 mm	2,270 kg
KDU 57-13E	1300 mm	30 mm	57 mm	5,00 mm	2,440 kg
KDU 57-14E	1400 mm	30 mm	57 mm	5,00 mm	2,610 kg
KDU 57-15E	1500 mm	30 mm	57 mm	5,00 mm	2,780 kg

Seite 2



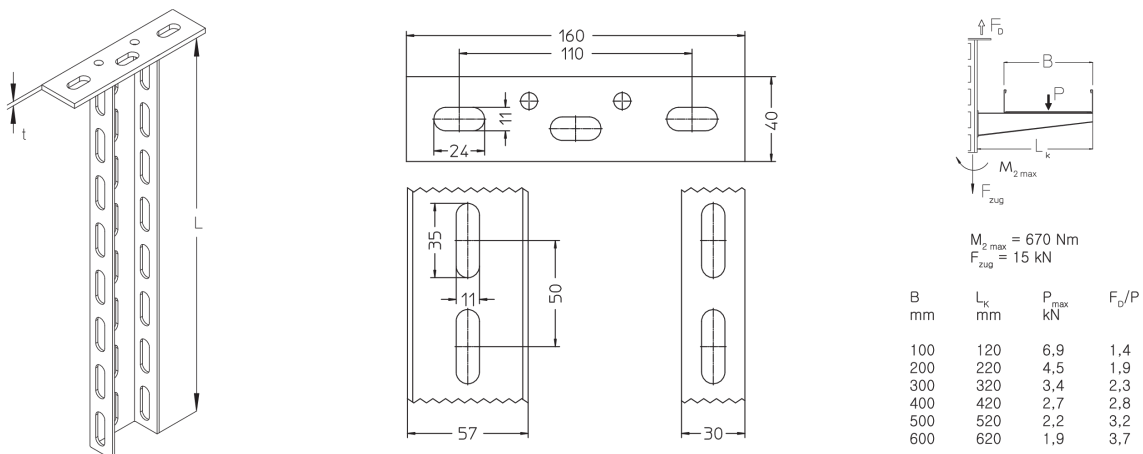
# PRODUKTINFORMATION

Edelstahl, Werkstoff Nr. 1.4571/1.4404 (V4A)

Artikel	L	H <sub>p</sub>	B <sub>p</sub>	t	Gewicht
KDU 57-02E4	200 mm	30 mm	57 mm	5,00 mm	0,570 kg
KDU 57-03E4	300 mm	30 mm	57 mm	5,00 mm	0,740 kg
KDU 57-04E4	400 mm	30 mm	57 mm	5,00 mm	0,910 kg
KDU 57-05E4	500 mm	30 mm	57 mm	5,00 mm	1,080 kg
KDU 57-06E4	600 mm	30 mm	57 mm	5,00 mm	1,250 kg
KDU 57-07E4	700 mm	30 mm	57 mm	5,00 mm	1,420 kg
KDU 57-08E4	800 mm	30 mm	57 mm	5,00 mm	1,590 kg
KDU 57-09E4	900 mm	30 mm	57 mm	5,00 mm	1,760 kg
KDU 57-10E4	1000 mm	30 mm	57 mm	5,00 mm	1,930 kg
KDU 57-11E4	1100 mm	30 mm	57 mm	5,00 mm	2,100 kg
KDU 57-12E4	1200 mm	30 mm	57 mm	5,00 mm	2,270 kg
KDU 57-13E4	1300 mm	30 mm	57 mm	5,00 mm	2,440 kg
KDU 57-14E4	1400 mm	30 mm	57 mm	5,00 mm	2,610 kg
KDU 57-15E4	1500 mm	30 mm	57 mm	5,00 mm	2,780 kg

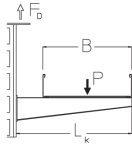
**L:** Länge  
**H<sub>p</sub>:** Profilhöhe  
**B<sub>p</sub>:** Profilbreite  
**t:** Materialstärke  
**Gewicht:** Gewicht je Lagermengeneinheit

## DETAIL- UND ANWENDUNGSBILDER



Seite 3





B mm	$L_k$ mm	$P_{max}$ kN	$F_D/P$
100	120	6,9	1,4
200	220	4,5	1,9
300	320	3,4	2,3

## OPTIONALES ZUBEHÖR

KWF, KW, KWMS, KHU 57, KHUV 57, KHUSS 57, SU 57, SD, SAZ

