

## KDU 57

Konsolhalter, 57x30 mm, Funktionserhalt

Stahl, stück-/tauchfeuerverzinkt

Artikel	L	H <sub>p</sub>	B <sub>p</sub>	t	G
KDU 57-02F	200 mm	30 mm	57 mm	5,00 mm	0,590 kg
KDU 57-03F	300 mm	30 mm	57 mm	5,00 mm	0,770 kg
KDU 57-04F	400 mm	30 mm	57 mm	5,00 mm	0,950 kg
KDU 57-05F	500 mm	30 mm	57 mm	5,00 mm	1,130 kg
KDU 57-06F	600 mm	30 mm	57 mm	5,00 mm	1,310 kg
KDU 57-07F	700 mm	30 mm	57 mm	5,00 mm	1,490 kg
KDU 57-08F	800 mm	30 mm	57 mm	5,00 mm	1,680 kg
KDU 57-09F	900 mm	30 mm	57 mm	5,00 mm	1,860 kg
KDU 57-10F	1000 mm	30 mm	57 mm	5,00 mm	2,040 kg
KDU 57-11F	1100 mm	30 mm	57 mm	5,00 mm	2,220 kg
KDU 57-12F	1200 mm	30 mm	57 mm	5,00 mm	2,400 kg
KDU 57-13F	1300 mm	30 mm	57 mm	5,00 mm	2,580 kg
KDU 57-14F	1400 mm	30 mm	57 mm	5,00 mm	2,770 kg
KDU 57-15F	1500 mm	30 mm	57 mm	5,00 mm	2,950 kg

**L:** Länge

**H<sub>p</sub>:** Profilhöhe

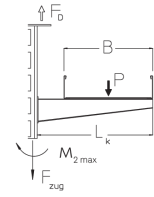
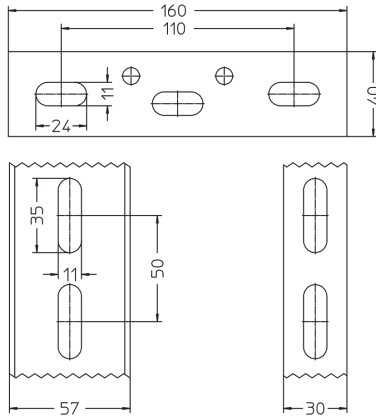
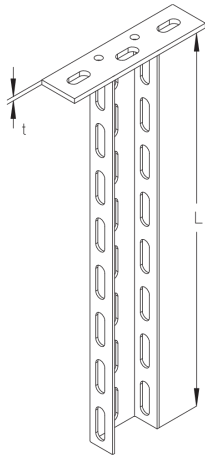
**B<sub>p</sub>:** Profilbreite

**t:** Materialstärke

**G:** Gewicht je Lagereinheit



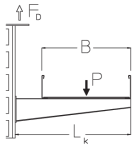
## DETAIL- UND ANWENDUNGSBILDER



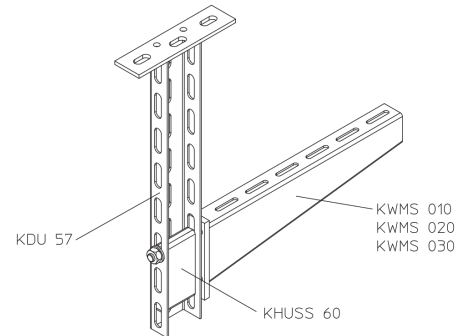
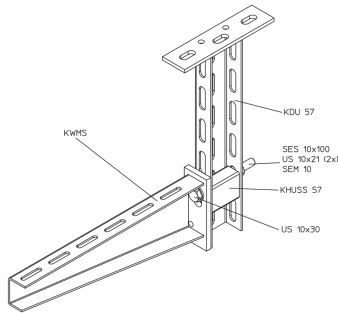
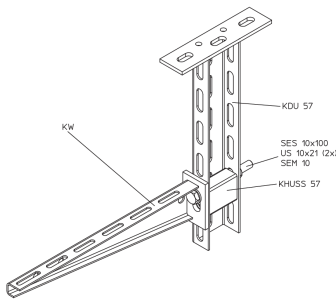
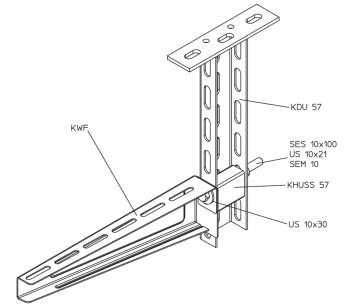
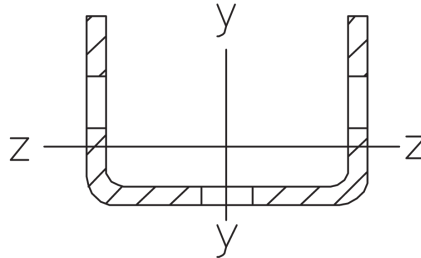
$$M_{2,max} = 670 \text{ Nm}$$

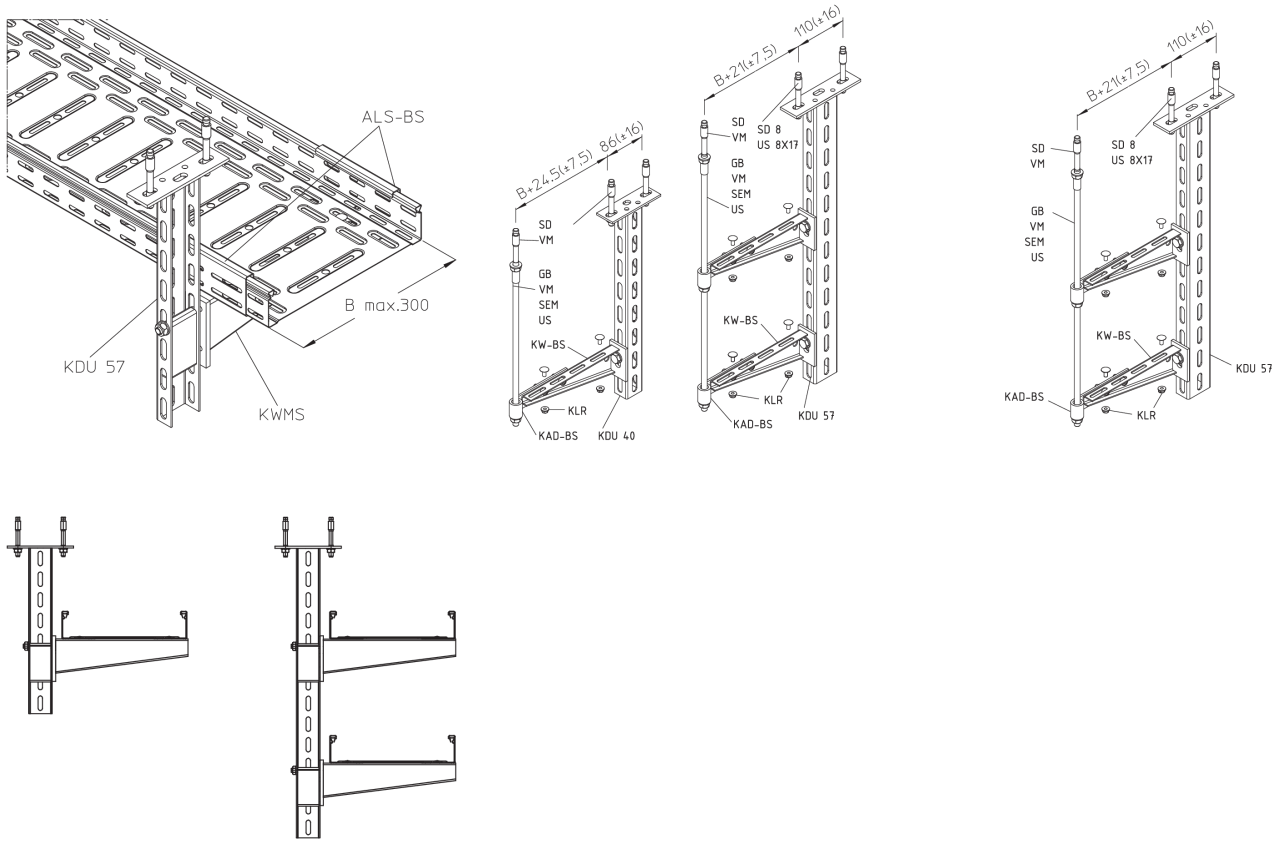
$$F_{zug} = 15 \text{ kN}$$

B mm	L <sub>k</sub> mm	P <sub>max</sub> kN	F <sub>D</sub> /P
100	120	6,9	1,4
200	220	4,5	1,9
300	320	3,4	2,3
400	420	2,7	2,8
500	520	2,2	3,2
600	620	1,9	3,7



B mm	L <sub>k</sub> mm	P <sub>max</sub> kN	F <sub>D</sub> /P
100	120	6,9	1,4
200	220	4,5	1,9
300	320	3,4	2,3





## OPTIONALES ZUBEHÖR

KW-BS, SD, SAZ

