

KDU 40

Konsolhalter, 40x30 mm, Funktionserhalt

Stahl, stück-/tauchfeuerverzinkt

Artikel	L	H _p	B _p	t	G
KDU 40-02F	200 mm	30 mm	40 mm	4,00 mm	0,380 kg
KDU 40-03F	300 mm	30 mm	40 mm	4,00 mm	0,500 kg
KDU 40-04F	400 mm	30 mm	40 mm	4,00 mm	0,620 kg
KDU 40-05F	500 mm	30 mm	40 mm	4,00 mm	0,730 kg
KDU 40-06F	600 mm	30 mm	40 mm	4,00 mm	0,860 kg
KDU 40-07F	700 mm	30 mm	40 mm	4,00 mm	0,980 kg
KDU 40-08F	800 mm	30 mm	40 mm	4,00 mm	1,100 kg
KDU 40-09F	900 mm	30 mm	40 mm	4,00 mm	1,220 kg
KDU 40-10F	1000 mm	30 mm	40 mm	4,00 mm	1,340 kg
KDU 40-11F	1100 mm	30 mm	40 mm	4,00 mm	1,460 kg
KDU 40-12F	1200 mm	30 mm	40 mm	4,00 mm	1,580 kg
KDU 40-13F	1300 mm	30 mm	40 mm	4,00 mm	1,700 kg
KDU 40-14F	1400 mm	30 mm	40 mm	4,00 mm	1,820 kg
KDU 40-15F	1500 mm	30 mm	40 mm	4,00 mm	1,940 kg

L: Länge

H_p: Profilhöhe

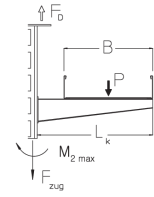
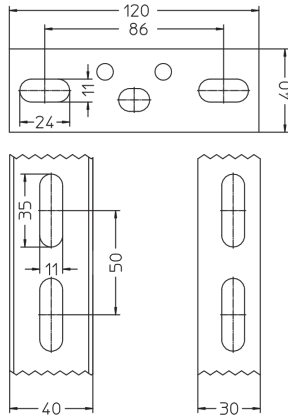
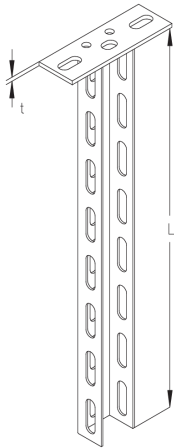
B_p: Profilbreite

t: Materialstärke

G: Gewicht je Lagereinheit



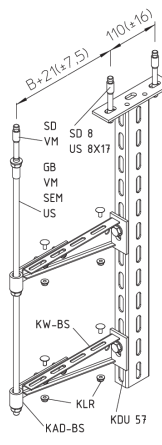
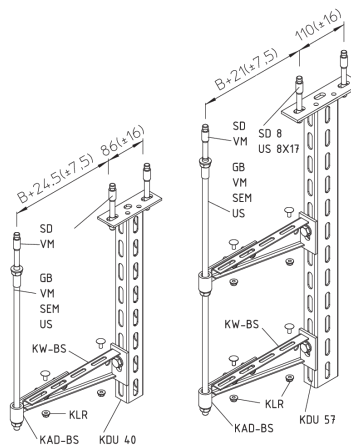
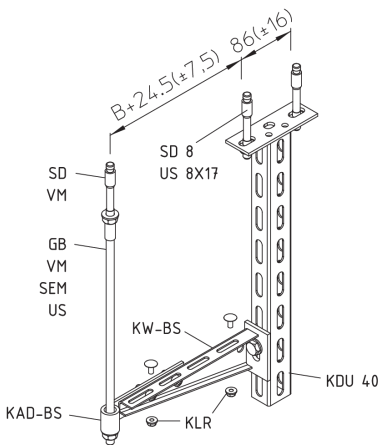
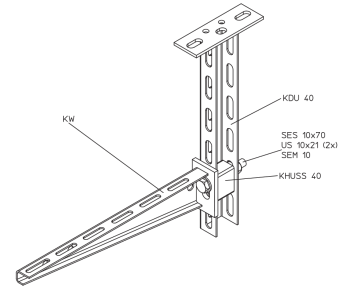
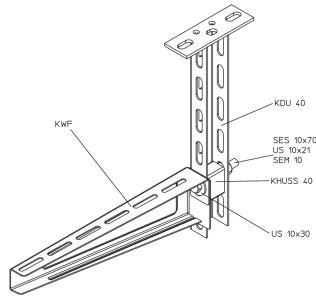
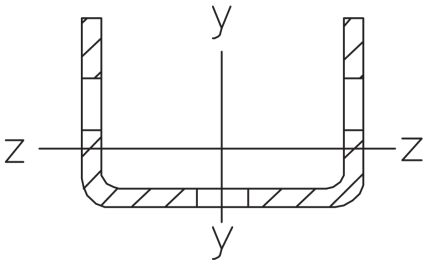
DETAIL- UND ANWENDUNGSBILDER



$$M_{z \max} = 380 \text{ Nm}$$

$$F_{\text{zug}} = 10 \text{ kN}$$

B mm	L _k mm	P _{max} kN	F _D /P
100	120	4,3	1,6
200	220	2,7	2,1
300	320	2,0	2,7
400	420	1,5	3,3



OPTIONALES ZUBEHÖR

KW-BS, SD, SAZ





PohlCon GmbH
Nobelstraße 51 | 12057 Berlin
Telefon: +49 30 68283-04 | Fax: +49 30 68283-383 | contact@pohlcon.com

