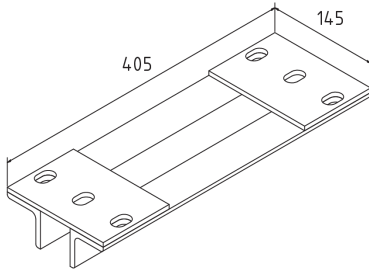


## KDIA-G

Adapter für KDI, geschweißt

KDIA-G dient dem Konsolhalter KDI als Adapter, um die Belastungen der Dübel zu verringern bzw. um die Last zulassungsgerecht auf 4 Dübel verteilen zu können. Er wird von unten in den Konsolhalter eingeschoben. Der Konsolhalter wird mit dem KDIA-G direkt am Beton befestigt. Der Adapter besteht aus tauchfeuerverzinktem Stahl.

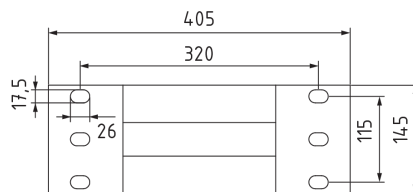
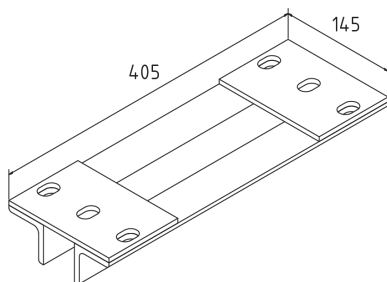


Stahl, stück-/tauchfeuerverzinkt

| Artikel  | Gewicht  |
|----------|----------|
| KDIA-G F | 6,260 kg |

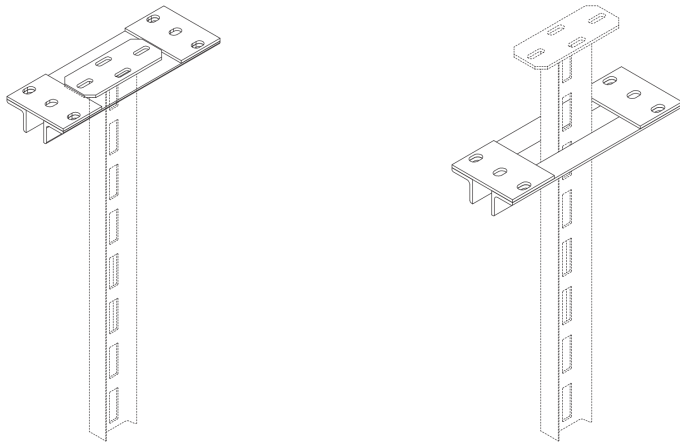
**Gewicht:** Gewicht je Lagermengeneinheit

## DETAIL- UND ANWENDUNGSBILDER



| B<br>mm | L <sub>k</sub><br>mm | F <sub>d</sub> /P |
|---------|----------------------|-------------------|
| 100     | 120                  | 0,4               |
| 200     | 220                  | 0,5               |
| 300     | 320                  | 0,6               |
| 400     | 420                  | 0,7               |
| 500     | 520                  | 0,7               |
| 600     | 620                  | 0,8               |





## OPTIONALES ZUBEHÖR

SD

