

## KD

### Kunststoffdübel

Der Kunststoffdübel KD besteht aus Polyamid und eignet sich für die Vor- und Durchsteckmontage von Holz- und Spanplattenschrauben. Er hat einen Außendurchmesser D (= Bohrerenndurchmesser) von 8 bis 14 mm sowie einen Innendurchmesser  $\varnothing$  (= Holzschraubendurchmesser) von 6 bis 12 mm. Die Mindestbohrtiefe muss 55 bis 90 mm betragen. Die Herstellerangaben sind zwingend einzuhalten.

### Polyamid

Artikel	$\varnothing$	D	L <sub>min</sub>	Gewicht
KD 6	6 mm	8 mm	55 mm	0,001 kg
KD 8	8 mm	10 mm	70 mm	0,002 kg
KD 10	10 mm	12 mm	80 mm	0,004 kg
KD 12	12 mm	14 mm	95 mm	0,006 kg

**Ø:** Gewindedurchmesser

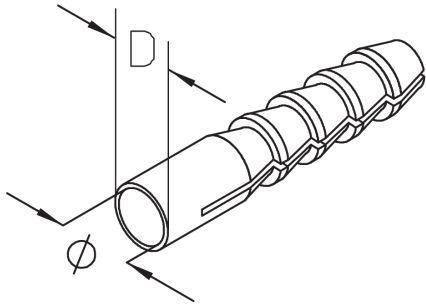
**D:** Durchmesser

**L<sub>min</sub>:** min. Bohrlochtiefe

**Gewicht:** Gewicht je Lagermengeneinheit

## DETAIL- UND ANWENDUNGSBILDER





## OPTIONALES ZUBEHÖR

SEH

