

## KC

### Tragkonsole, C-Profil

Die Tragkonsole KC mit C-Profil dient der Seilabhängung von Kabelrinnen und Gitterbahnen in Breiten von 100 bis 400 mm oder der direkten Montage an Wand oder Decke. Dieser Artikel ist in sendzimir- oder feuerverzinktem Stahl oder Edelstahl mit der Werkstoff-Nr. 1.4571/1.4404 (V4A) erhältlich.

#### Stahl, band-/sendzimirverzinkt

Artikel	H	B	B1	B2	L	P <sub>max</sub>	F <sub>D</sub> /P	G
KC 010S	200 mm	58 mm	100 mm	115 mm	188 mm	1,05 kN	1,25	0,557 kg
KC 020S	200 mm	58 mm	200 mm	215 mm	288 mm	1,05 kN	1,45	0,766 kg
KC 030S	200 mm	58 mm	300 mm	315 mm	388 mm	1,05 kN	1,67	1,512 kg
KC 040S	200 mm	58 mm	400 mm	415 mm	488 mm	1,05 kN	1,9	1,855 kg

#### Stahl, stück-/tauchfeuerverzinkt

Artikel	H	B	B1	B2	L	P <sub>max</sub>	F <sub>D</sub> /P	G
KC 010F	200 mm	58 mm	100 mm	115 mm	188 mm	1,05 kN	1,25	0,596 kg
KC 020F	200 mm	58 mm	200 mm	215 mm	288 mm	1,05 kN	1,45	0,820 kg
KC 030F	200 mm	58 mm	300 mm	315 mm	388 mm	1,05 kN	1,67	1,618 kg
KC 040F	200 mm	58 mm	400 mm	415 mm	488 mm	1,05 kN	1,90	1,985 kg

#### Edelstahl, Werkstoff Nr. 1.4301 (V2A)

Artikel	H	B	B1	B2	L	P <sub>max</sub>	F <sub>D</sub> /P	G
KC 010E	200 mm	58 mm	100 mm	115 mm	188 mm	1,05 kN	1,25	0,563 kg
KC 020E	200 mm	58 mm	200 mm	215 mm	288 mm	1,05 kN	1,45	0,774 kg
KC 030E	200 mm	58 mm	300 mm	315 mm	388 mm	1,05 kN	1,67	1,527 kg



# PRODUKTINFORMATION

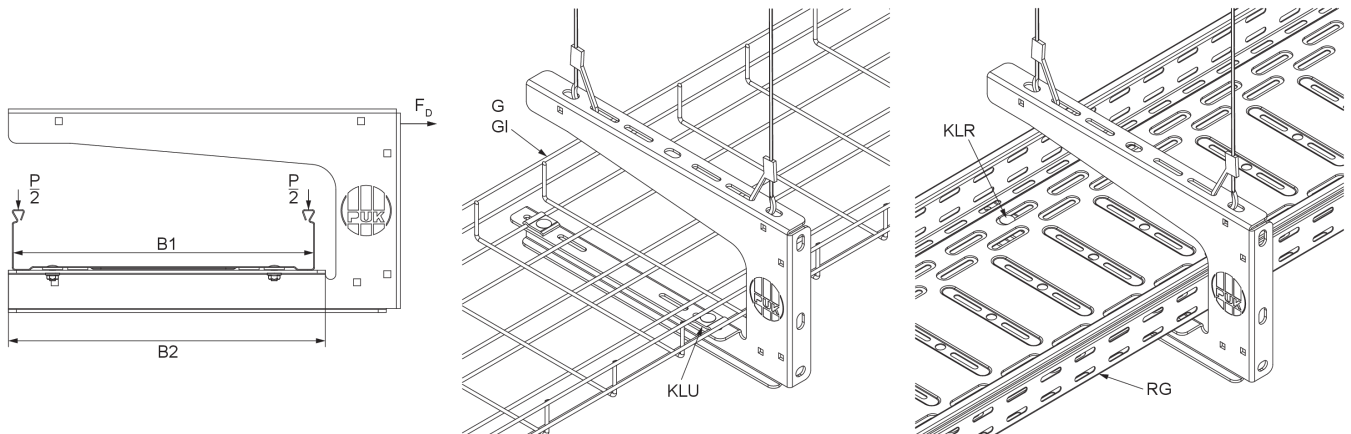
Artikel	H	B	B1	B2	L	$P_{max}$	$F_D/P$	G
KC 040E	200 mm	58 mm	400 mm	415 mm	488 mm	1,05 kN	1,90	1,874 kg

## Edelstahl, Werkstoff Nr. 1.4571/1.4404 (V4A)

Artikel	H	B	B1	B2	L	$P_{max}$	$F_D/P$	G
KC 010E4	200 mm	58 mm	100 mm	115 mm	188 mm	1,05 kN	1,25	0,568 kg
KC 020E4	200 mm	58 mm	200 mm	215 mm	288 mm	1,05 kN	1,45	0,781 kg
KC 030E4	200 mm	58 mm	300 mm	315 mm	388 mm	1,05 kN	1,67	1,542 kg
KC 040E4	200 mm	58 mm	400 mm	415 mm	488 mm	1,05 kN	1,90	1,892 kg

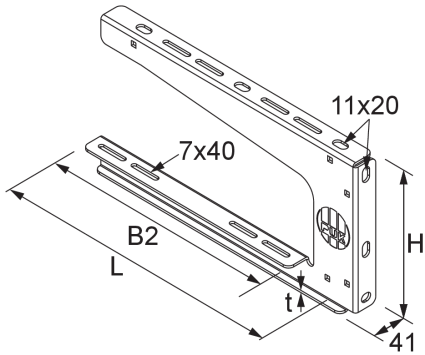
**H:** Höhe  
**B:** Breite  
**B1:** Breite 1  
**B2:** Breite 2  
**L:** Länge  
 **$P_{max}$ :** max. Belastung  
 **$F_D/P$ :** Dübel-/Konsollast  
**G:** Gewicht je Lagermengeneinheit

## DETAIL- UND ANWENDUNGSBILDER



Seite 2





## OPTIONALES ZUBEHÖR

SD, KLS, KLR, KLU, KLF, GB

