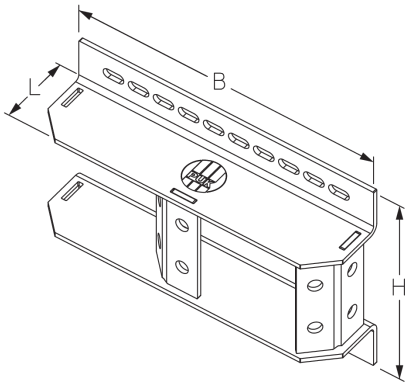


## KBSW

### Konsolenbefestigung für Stahlträger und Wände



Konsolbefestigung (schwer) zum Dübeln oder Klemmen zur universellen Befestigung mit 0°, 45° oder 90° Konsolanordnung. Geeignet für Klemmbereich von 100 bis 300 mm. Bei Klemmbefestigung sind 4 Klemmpunkte erforderlich.

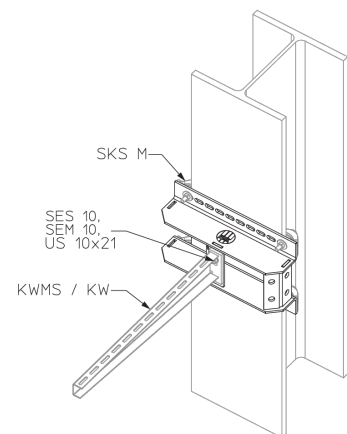
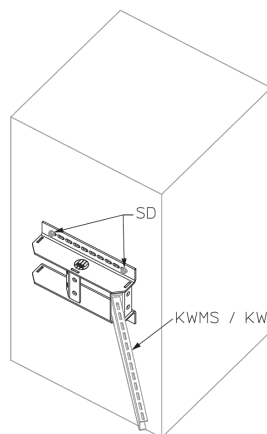
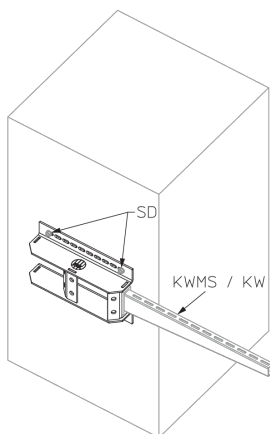
Beim Dübeln 0°, 45°, 90° zur Befestigungsfläche und Klemmen 90° zur Klemmfläche gelten die maximalen Konsollasten der zum einsatzkommenden Konsolen. Beim Klemmen 0° und 45° sind die Reibverhältnisse zu beachten.

Stahl, stück-/tauchfeuerverzinkt

Artikel	H	B	L	t	G
KBSW F	268 mm	400 mm	97 mm	6 mm	6,809 kg
KBSWS F	398 mm	400 mm	97 mm	6 mm	7,907 kg

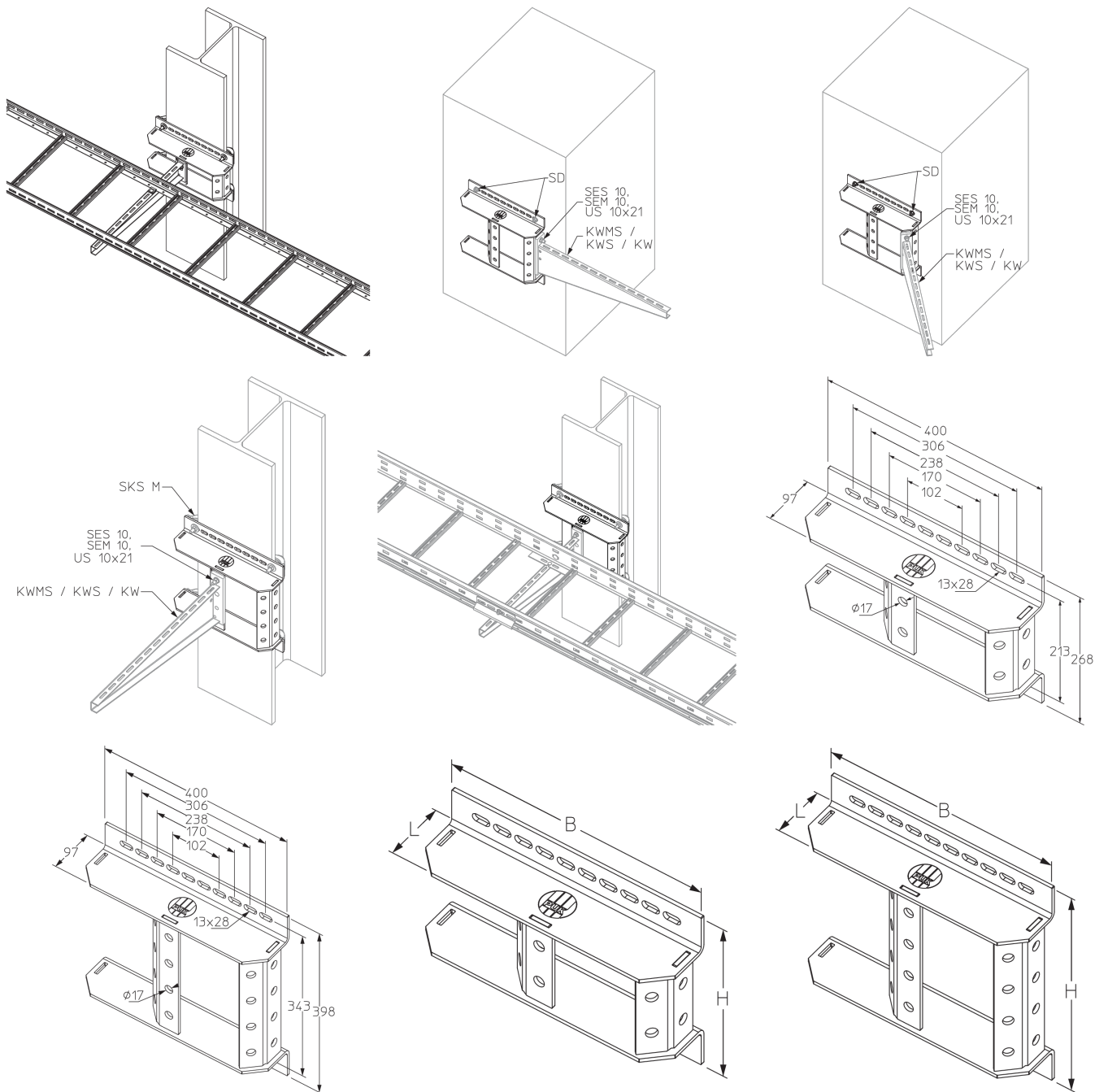
**H:** Höhe  
**B:** Breite  
**L:** Länge  
**t:** Materialstärke  
**G:** Gewicht je Lagermengeneinheit

## DETAIL- UND ANWENDUNGSBILDER



Seite 1





## OPTIONALES ZUBEHÖR

SKS M, SD, KW, KWMS, KWS

