

## KA 41

Stielkonsole, Standard, KDAG 41, A/KHA 21/41/42/82

Die Stielkonsole KA 41 wird am Konsolhalter KDAG 41 oder KHA 41/KHAL 41 befestigt und ist für Lasten bis 4,3 kN vorgesehen. Das System eignet sich für Gitterbahnen, Kabelrinnen und -leitern mit Bahnbreiten bis 600 mm. Die Konsole steht in tauchfeuerverzinktem Stahl zur Verfügung.

Stahl, stück-/tauchfeuerverzinkt

Artikel	H	B	L	P <sub>max</sub>	Gewicht
KA 41-010F	150 mm	125 mm	54 mm	4,30 kN	0,890 kg
KA 41-015F	150 mm	175 mm	54 mm	4,30 kN	1,020 kg
KA 41-020F	150 mm	225 mm	54 mm	4,30 kN	1,150 kg
KA 41-025F	150 mm	275 mm	54 mm	4,30 kN	1,280 kg
KA 41-030F	150 mm	325 mm	54 mm	4,30 kN	1,410 kg
KA 41-040F	150 mm	425 mm	54 mm	4,30 kN	1,670 kg
KA 41-050F	150 mm	525 mm	54 mm	4,30 kN	1,930 kg
KA 41-060F	150 mm	625 mm	54 mm	4,30 kN	2,200 kg

**H:** Höhe

**B:** Breite

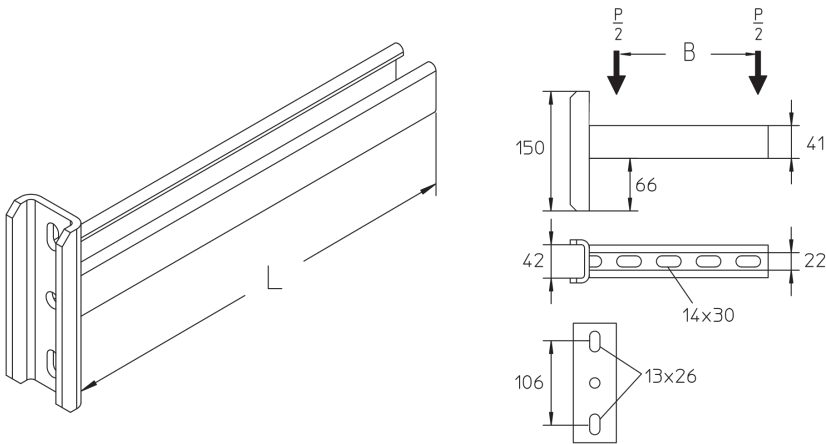
**L:** Länge

**P<sub>max</sub>:** max. Belastung

**Gewicht:** Gewicht je Lagereinheit

## DETAIL- UND ANWENDUNGSBILDER





## OPTIONALES ZUBEHÖR

HS16, AM 16, KLU, KLR, SES, AM 22, AMF 22, KHA 41, KHA 21

