

KA 30

Konsole, leicht

Die Stielkonsole KA 30 wird am Konsolhalter KDAG 41 oder KHA 41/KHAL 41 befestigt und ist für Lasten bis 0,5 kN vorgesehen. Das System eignet sich für Gitterbahnen und Kabelrinnen mit Bahnbreiten bis 400 mm. Die Konsole steht in tauchfeuerverzinktem Stahl zur Verfügung.

Stahl, stück-/tauchfeuerverzinkt

Artikel	H	B	L	P _{max}	Gewicht
KA 30-010F	95 mm	125 mm	40 mm	0,50 kN	0,250 kg
KA 30-015F	95 mm	175 mm	40 mm	0,50 kN	0,290 kg
KA 30-020F	95 mm	225 mm	40 mm	0,50 kN	0,330 kg
KA 30-025F	95 mm	275 mm	40 mm	0,50 kN	0,360 kg
KA 30-030F	95 mm	325 mm	40 mm	0,50 kN	0,400 kg
KA 30-040F	95 mm	425 mm	40 mm	0,50 kN	0,470 kg

H: Höhe

B: Breite

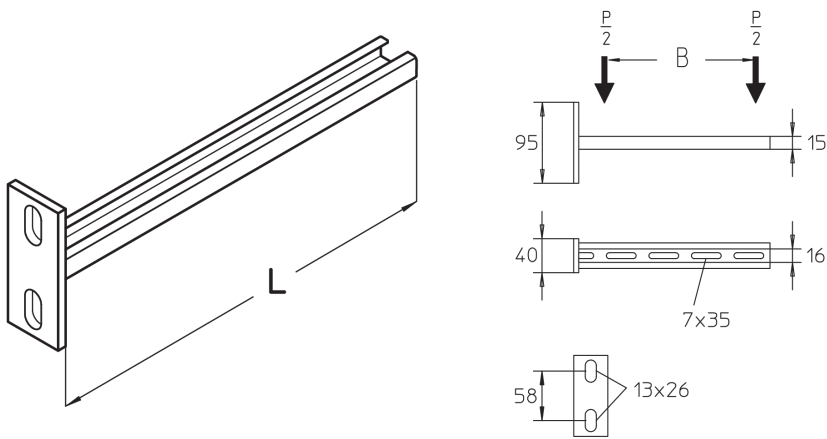
L: Länge

P_{max}: max. Belastung

Gewicht: Gewicht je Lagermengeneinheit

DETAIL- UND ANWENDUNGSBILDER





OPTIONALES ZUBEHÖR

HS16, AM 16, KLU, KLR, SES, AM 22, AMF 22, KHA 41, KHA 21

