



## JZA K 41/22

Ankerschiene, kaltgeformt, gezahnt, mit Rund- oder I-Anker

Die Ankerschiene JZA K 41/22 ist europaweit zugelassen mit ETA-09/0338 und nahezu weltweit mit der ICC-ES ESR-2854. Außerdem besitzt sie die Umwelt-Produktdeklaration EPD-JDL-20200260-IBB1-DE. Sie wird aus feuerverzinktem Stahl (fv) oder Edelstahl (A4) hergestellt. Sie weist eine Materialstärke von 2,5 auf, ist in jeder gewünschten Länge bis maximal 6 m lieferbar und wird mit den Schrauben JZS M12 - JZS M16 gepaart. Die Profilhöhe beträgt 41 mm, die Profilhöhe 22 mm. Die Füllung ist aus Polyethylen (PE).



### Stahl, stück-/tauchfeuerverzinkt

Artikel	H	L	H <sub>p</sub>	B <sub>p</sub>	Anzahl der Anker	Gewicht
ZARK4122 FVK-0100	90 mm	100 mm	22 mm	41 mm	2 Stk	0,296 kg
ZARK4122 FVK-0150	90 mm	150 mm	22 mm	41 mm	2 Stk	0,399 kg
ZARK4122 FVK-0200	90 mm	200 mm	22 mm	41 mm	2 Stk	0,502 kg
ZARK4122 FVK-0250	90 mm	250 mm	22 mm	41 mm	2 Stk	0,605 kg
ZARK4122 FVK-0300	90 mm	300 mm	22 mm	41 mm	2 Stk	0,708 kg
ZARK4122 FVK-0350	90 mm	350 mm	22 mm	41 mm	3 Stk	0,856 kg
ZARK4122 FVK-0400	90 mm	400 mm	22 mm	41 mm	3 Stk	0,959 kg
ZARK4122 FVK-0550	90 mm	550 mm	22 mm	41 mm	3 Stk	1,268 kg
ZARK4122 FVK-0800	90 mm	800 mm	22 mm	41 mm	4 Stk	1,829 kg
ZARK4122 FVK-1050	90 mm	1050 mm	22 mm	41 mm	5 Stk	2,389 kg
ZARK4122 FVK-3000	90 mm	3000 mm	22 mm	41 mm	13 Stk	6,769 kg
ZARK4122 FVK-6000	90 mm	6000 mm	22 mm	41 mm	25 Stk	2,249 kg

### Edelstahl, Werkstoff Nr. 1.4571/1.4404 (V4A)

Artikel	H	L	H <sub>p</sub>	B <sub>p</sub>	Anzahl der Anker	Gewicht
ZARK4122 A4K-0100	90 mm	150 mm	22 mm	41 mm	2 Stk	0,272 kg
ZARK4122 A4K-0150	90 mm	150 mm	22 mm	41 mm	2 Stk	0,367 kg
ZARK4122 A4K-0200	90 mm	200 mm	22 mm	41 mm	2 Stk	0,462 kg

Seite 1



# PRODUKTINFORMATION

Artikel	H	L	H <sub>p</sub>	B <sub>p</sub>	Anzahl der Anker	Gewicht
ZARK4122 A4K-0250	90 mm	250 mm	22 mm	41 mm	2 Stk	0,558 kg
ZARK4122 A4K-0300	90 mm	300 mm	22 mm	41 mm	2 Stk	0,653 kg
ZARK4122 A4K-0350	90 mm	350 mm	22 mm	41 mm	3 Stk	0,789 kg
ZARK4122 A4K-0400	90 mm	400 mm	22 mm	41 mm	3 Stk	0,885 kg
ZARK4122 A4K-0550	90 mm	550 mm	22 mm	41 mm	3 Stk	1,171 kg
ZARK4122 A4K-0800	90 mm	800 mm	22 mm	41 mm	4 Stk	1,689 kg
ZARK4122 A4K-1050	90 mm	1050 mm	22 mm	41 mm	5 Stk	2,207 kg
ZARK4122 A4K-3000	90 mm	3000 mm	22 mm	41 mm	13 Stk	6,255 kg
ZARK4122 A4K-6000	90 mm	6000 mm	22 mm	41 mm	25 Stk	2,078 kg

**H:** Einbauhöhe

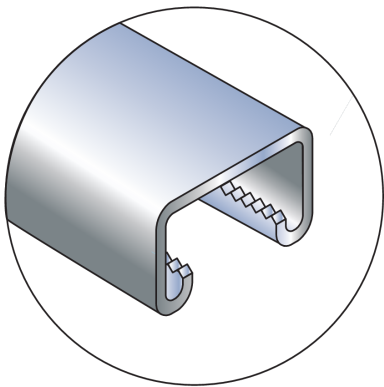
**L:** Länge

**H<sub>p</sub>:** Profilhöhe

**B<sub>p</sub>:** Profilbreite

**Gewicht:** Gewicht je Lagermengeneinheit

## DETAIL- UND ANWENDUNGSBILDER



## OPTIONALES ZUBEHÖR

JVL, JKZS

ETA

Seite 2

 PohlCon

PohlCon GmbH  
Nobelstraße 51 | 12057 Berlin  
Telefon: +49 30 68283-04 | Fax: +49 30 68283-383 | [contact@pohlcon.com](mailto:contact@pohlcon.com)



Europäische Technische Bewertung, ETA-09/0338

AbZ

Allgemeine bauaufsichtliche Zulassung, Z-21.4-741



Umweltproduktdeklaration (EPD), EPD-JDL-20200260-IBB1-DE

