

JKO28

Profilkonsole mit Auflegerprofil

Die Profilkonsolen JKO28 sind montagefertige Konstruktionen zur Aufnahme von Schellen, Röhren und Kabelbahnen. Verwendung finden sie somit vor allem in der technischen Gebäudeausstattung. Sie werden an Ankerschienen oder mit Dübeln direkt am Bauteil befestigt. Auf Anfrage sind auch Sonderlösungen möglich. Die Profilkonsole JKO28 mit dem Auslegerprofil K28/28 ist aus feuerverzinktem Stahl oder Edelstahl und in verschiedenen Längen erhältlich. Sie wird mit den Schrauben JD M6 - JD M12 gepaart.

Artikel	H	B	L	Gewicht
KO28-1-100 FV-0100	120 mm	28 mm	100 mm	0,360 kg
KO28-1-200 FV	120 mm	28 mm	200 mm	0,500 kg
KO28-1-300 FV	120 mm	28 mm	300 mm	0,630 kg
KO28-1-400 FV	120 mm	28 mm	400 mm	0,770 kg

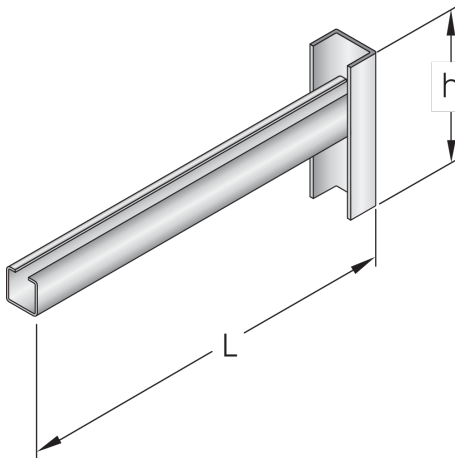
H: Höhe

B: Breite

L: Länge

Gewicht: Gewicht je Lagermengeneinheit

DETAIL- UND ANWENDUNGSBILDER



Seite 1





PohlCon GmbH
Nobelstraße 51 | 12057 Berlin
Telefon: +49 30 68283-04 | Fax: +49 30 68283-383 | contact@pohlcon.com

