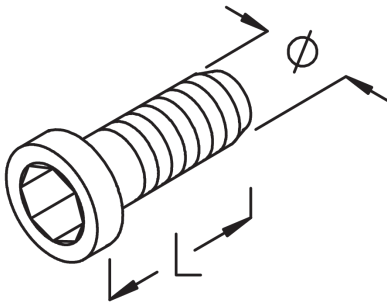


IKK

Innensechskantschraube, DIN 7984

Die Innensechskantschraube IKK (gemäß DIN 7984) ist in einer Länge von 10 mm sowie mit Gewinde M8 verfügbar und besteht aus Edelstahl.



Edelstahl, Werkstoff Nr. 1.4301 (V2A)

Artikel	Ø	L	D	G
IKK 8X10E	8 mm	10 mm	13 mm	0,007 kg

Ø: Gewindedurchmesser

L: Länge

D: Durchmesser

G: Gewicht je Lagermengeneinheit

DETAIL- UND ANWENDUNGSBILDER

