

HS18

Hammerkopfschraube

Hammerkopfschrauben HS18 werden bei der Befestigung von Anschlusskonstruktionen an Profilschienen A 7, A 8 und A 9 eingesetzt und sind durch eine Hammerkopfform und eine Kerbe am Schaftende gekennzeichnet. Die Schrauben sind in Längen von 30 bis 80 mm erhältlich und werden inklusive Muttern geliefert. Verschiedene Materialien und Oberflächen sorgen dafür, dass die Korrosionsschutzanforderungen unterschiedlichster Anwendungsgebiete erfüllt werden.

Stahl, galvanisch verzinkt

Artikel	Ø	L	Gewicht
HS18 10X30	10 mm	30 mm	0,062 kg
inklusive: ? x SK10 GV ISO 4032			
HS18 10X40	10 mm	40 mm	0,067 kg
inklusive: ? x SK10 GV ISO 4032			
HS18 10X50	10 mm	50 mm	0,072 kg
inklusive: ? x SK10 GV ISO 4032			
HS18 10X60	10 mm	60 mm	0,077 kg
inklusive: ? x SK10 GV ISO 4032			
HS18 12X30	12 mm	30 mm	0,074 kg
inklusive: ? x SK12 GV ISO 4032			
HS18 12X40	12 mm	40 mm	0,081 kg
inklusive: ? x SK12 GV ISO 4032			
HS18 12X60	12 mm	60 mm	0,096 kg
inklusive: ? x SK12 GV ISO 4032			

Seite 1



PRODUKTINFORMATION

Artikel	∅	L	Gewicht
HS18 16X40	16 mm	40 mm	0,142 kg
inklusive: ? x SK16 GV ISO 4032			
HS18 16X60	16 mm	60 mm	0,168 kg
inklusive: ? x SK16 GV ISO 4032			
HS18 16X80	16 mm	80 mm	0,195 kg
inklusive: ? x SK16 GV ISO 4032			

Edelstahl, Werkstoff Nr. 1.4571/1.4404 (V4A)

Artikel	∅	L	Gewicht
HS18 10X30E4	10 mm	30 mm	0,063 kg
inklusive: ? x SK10 A4 ISO 4032			
HS18 10X40E4	10 mm	40 mm	0,068 kg
inklusive: ? x SK10 A4 ISO 4032			
HS18 10X50E4	10 mm	50 mm	0,073 kg
inklusive: ? x SK10 A4 ISO 4032			

∅: Gewindedurchmesser

L: Länge

Gewicht: Gewicht je Lagermengeneinheit

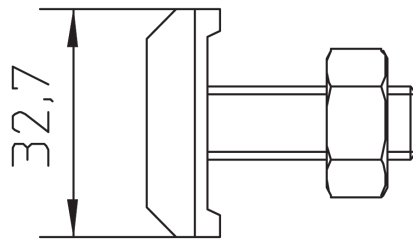
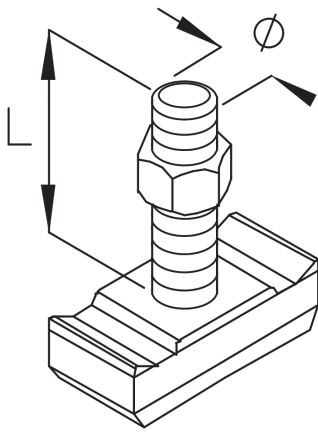
DETAIL- UND ANWENDUNGSBILDER

Seite 2



PohlCon GmbH
Nobelstraße 51 | 12057 Berlin
Telefon: +49 30 68283-04 | Fax: +49 30 68283-383 | contact@pohlcon.com





OPTIONALES ZUBEHÖR

A 7, A 8, A 9

