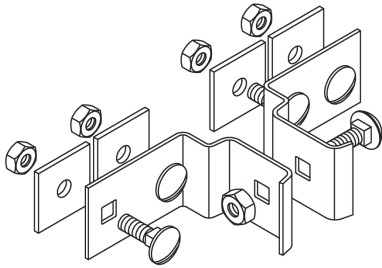


HKIQ

Befestigungswinkel, quer, KHI



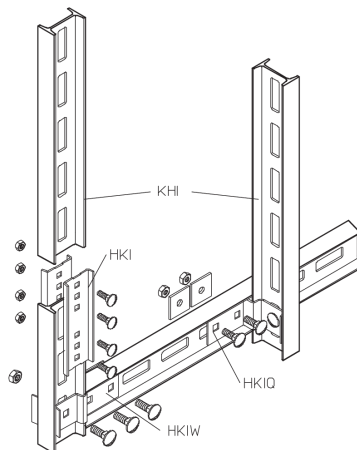
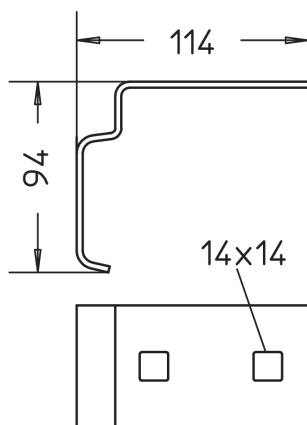
Der Befestigungswinkel HKIQ eignet sich zur Verbindung zweier Konsolhalter KHI in einem Winkel von 90°. (Anwendungsbild beachten). Verschiedene Oberflächen sorgen dafür, dass die Korrosionsanforderungen unterschiedlichster Anwendungsgebiete erfüllt werden.

Stahl, stück-/tauchfeuerverzinkt

Artikel	H	B	L	Winkel	Gewicht
HKIQ F	60 mm	94 mm	114 mm	90 °	1,244 kg
inklusive:					
5 × FRS 12X30F, 5 × SEM 12F, 4 × RUS 50-L13F					

H: Höhe
B: Breite
L: Länge
Gewicht: Gewicht je Lagermengeneinheit

DETAIL- UND ANWENDUNGSBILDER



Seite 1





PohlCon GmbH
Nobelstraße 51 | 12057 Berlin
Telefon: +49 30 68283-04 | Fax: +49 30 68283-383 | contact@pohlcon.com

