

## HKI

Verbinder, KHI

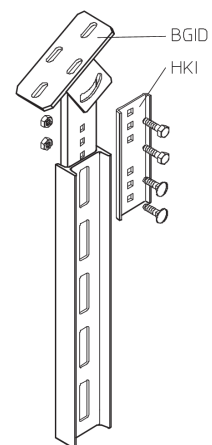
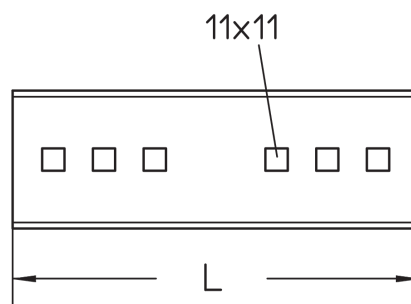
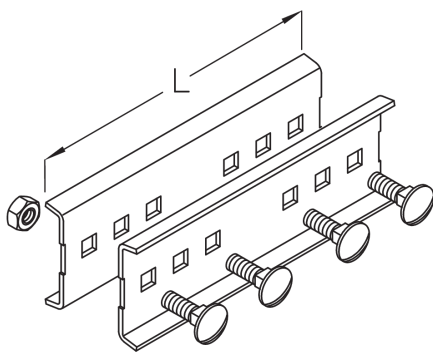
Mithilfe des Verbinders HKI lassen sich Konsolhalter KHI miteinander verbinden genauso wie Steigetrassen ST 81 und 82. Der Verbinder hat eine Länge von 200 mm und besteht aus tauchfeuerverzinktem Stahl.

Stahl, stück-/tauchfeuerverzinkt

Artikel	H	L	Gewicht
HKI F	68 mm	200 mm	0,886 kg
inklusive: 4 x FRS 10X30F, 4 x SEM 10F			

**H:** Höhe  
**L:** Länge  
**Gewicht:** Gewicht je Lagermengeneinheit

## DETAIL- UND ANWENDUNGSBILDER



Seite 1



