

HK 30-70

Kabelhaken

Die Kabelhaken HK 30-70 dienen der temporären Verlegung von Kabeln mit einem Durchmesser bis zu 70 mm. Die Kabelhaken werden direkt an der Wand befestigt und lassen sich dank Aushaksicherung in max. 3 Lagen übereinander anbringen (max. 20 kg je Lage). Sie bestehen aus tauchfeuerverzinktem Stahl.

Stahl, stück-/tauchfeuerverzinkt

Artikel	H _{max}	D	Kabelanzahl	Gewicht
HK 30	105 mm	≤ 30 mm	1	0,095 kg
HK 40	110 mm	≤ 40 mm	1	0,099 kg
HK 50	130 mm	≤ 50 mm	1	0,121 kg
HK 60	150 mm	≤ 60 mm	1	0,143 kg
HK 70	170 mm	≤ 70 mm	1	0,149 kg

H_{max}: max. Höhe

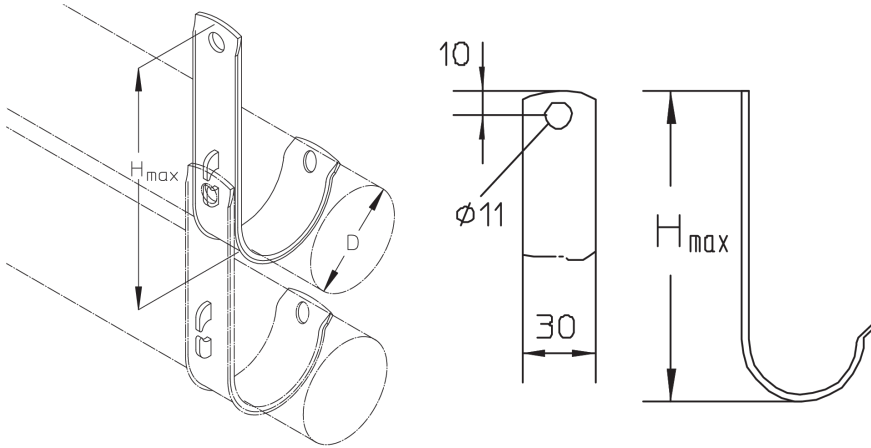
D: Durchmesser

Kabelanzahl: max. Anzahl installierbarer Kabel

Gewicht: Gewicht je Lagermengeneinheit

DETAIL- UND ANWENDUNGSBILDER





OPTIONALES ZUBEHÖR

SA, SAZ

