

## HK 100

Kabelhaken, Ø 100 mm

Die Kabelhaken HK 100 dienen der temporären Verlegung von Kabeln mit einem Durchmesser bis zu 100 mm. Die Kabelhaken werden mit einem Dübel an der Wand befestigt (max. 1 Lage; max. 20 kg). Sie bestehen aus tauchfeuerverzinktem Stahl.

Stahl, stück-/tauchfeuerverzinkt

Artikel	H <sub>max</sub>	D	Kabelanzahl	Gewicht
HK 100	252 mm	≤ 100 mm	1	0,251 kg

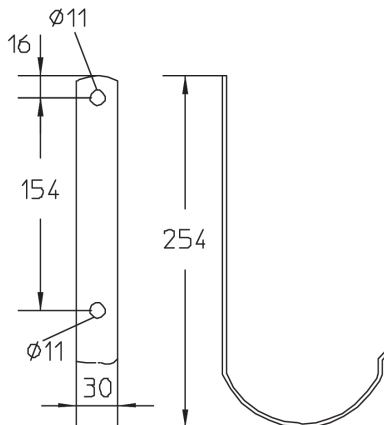
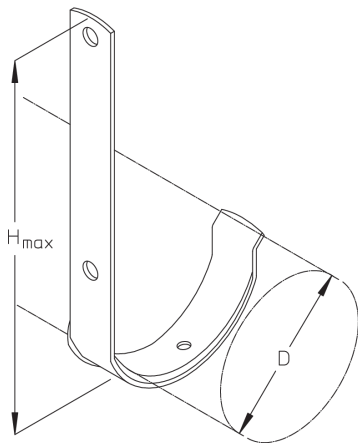
**H<sub>max</sub>**: max. Höhe

**D**: Durchmesser

**Kabelanzahl**: max. Anzahl installierbarer Kabel

**Gewicht**: Gewicht je Lagermengeneinheit

## DETAIL- UND ANWENDUNGSBILDER



## OPTIONALES ZUBEHÖR

SA, SAZ

