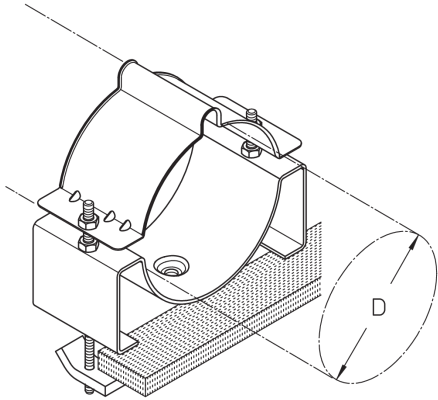


HF-EU 5-6

HF-Kabelschelle zur Befestigung an Flachstahlprofilen

Die HF-Kabelschellen HF-EU 5-6 können Hohlleiter-/Hochfrequenzkabel mit einem Durchmesser bis max. 160 mm führen. Sie eignen sich zur Befestigung an Flachstahlprofilen mit einer Materialstärke bis max. 15 mm. Sie bestehen aus verzinktem Stahl. Zur Aufnahme diverser elliptischer Kabel sind Schelleneinlagen HF-EE zu verwenden.

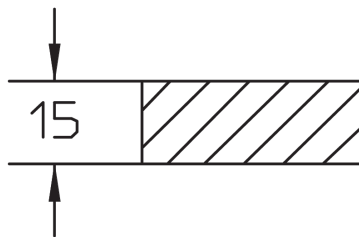
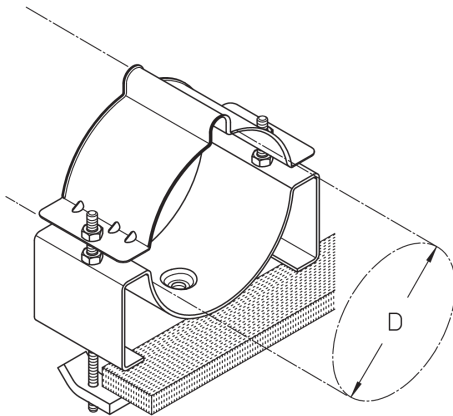


Stahl, stück-/tauchfeuerverzinkt

Artikel	Kabeltyp	Geeignet für max. Kabeldurchmesser	Gewicht
HF-EU 5	E-26-30	128 mm	1,020 kg
HF-EU 6	E-20	160 mm	1,177 kg

Gewicht: Gewicht je Lagermengeneinheit

DETAIL- UND ANWENDUNGSBILDER



OPTIONALES ZUBEHÖR

HF-EE

