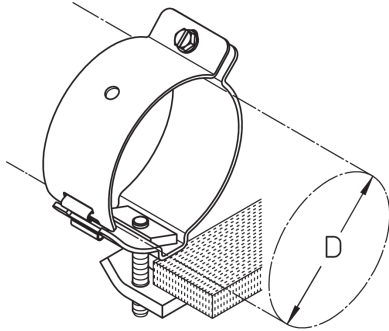


## HF-EU 1-4

### HF-Kabelschelle zur Befestigung an Flachstahlprofilen

Die HF-Kabelschellen HF-EU 1-4 können Hohlleiter-/Hochfrequenzkabel mit einem Durchmesser bis max. 100 mm führen. Sie eignen sich zur Befestigung an Flachstahlprofilen mit einer Materialstärke bis max. 15 mm. Sie bestehen aus verzinktem Stahl. Zur Aufnahme diverser elliptischer Kabel sind Schelleneinlagen HF-EE zu verwenden.

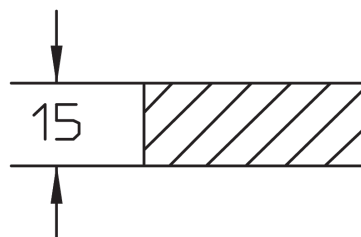
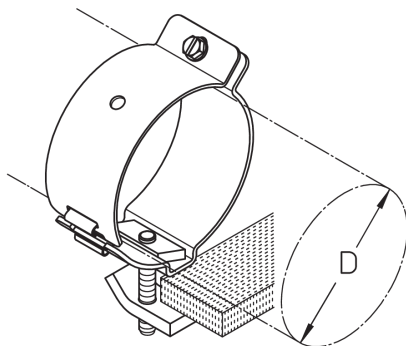


Stahl, stück-/tauchfeuerverzinkt

Artikel	Kabeltyp	Geeignet für max. Kabeldurchmesser	Gewicht
HF-EU 1	E-130-190	37 mm	0,228 kg
HF-EU 2	E-78-105	50 mm	0,242 kg
HF-EU 3	E-60-70	62 mm	0,262 kg
HF-EU 4	E-38-46	100 mm	0,333 kg

**Gewicht:** Gewicht je Lagermengeneinheit

## DETAIL- UND ANWENDUNGSBILDER



## OPTIONALES ZUBEHÖR

HF-EE

