

HF-ES 50 5-6

HF-Kabelschelle zur Befestigung an Winkelprofilen

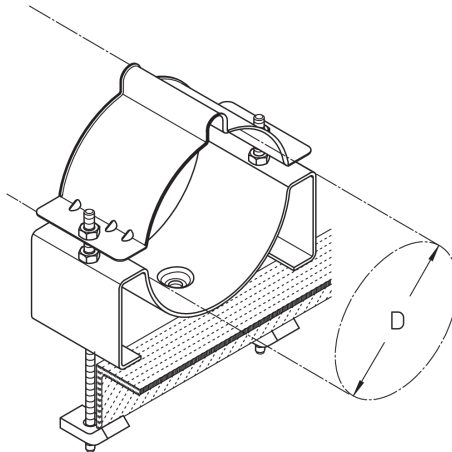
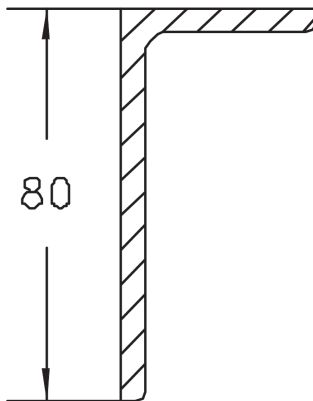
Die HF-Kabelschellen HF-ES 50 5-6 können Hohlleiter-/Hochfrequenzkabel mit einem Durchmesser bis max. 160 mm führen. Sie eignen sich zur Befestigung an Winkelprofilen mit einer Schenkellänge bis max. 50 mm. Sie bestehen aus verzinktem Stahl. Zur Aufnahme diverser elliptischer Kabel sind Schelleneinlagen HF-EE zu verwenden.

Stahl, stück-/tauchfeuerverzinkt

Artikel	Kabeltyp	Geeignet für max. Kabeldurchmesser	Gewicht
HF-ES 50 5	E-26-30	128 mm	0,803 kg
HF-ES 50 6	E-20	160 mm	1,200 kg

Gewicht: Gewicht je Lagermengeneinheit

DETAIL- UND ANWENDUNGSBILDER



OPTIONALES ZUBEHÖR

HF-EE

