

HF-ES 50 1-4

HF-Kabelschelle zur Befestigung an Winkelprofilen

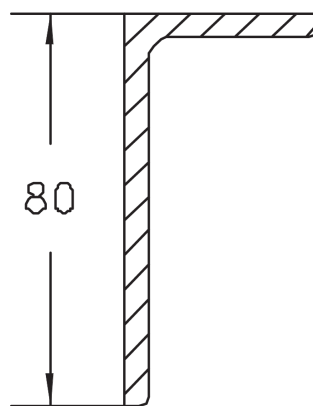
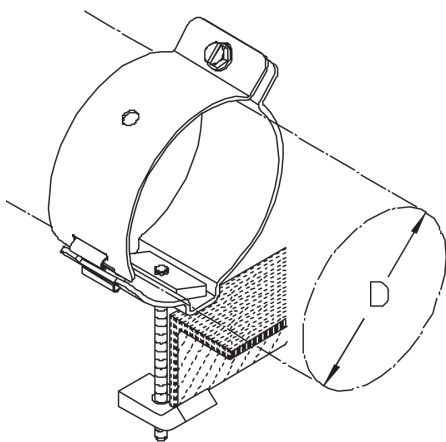
Die HF-Kabelschellen HF-ES 50 1-4 können Hohlleiter-/Hochfrequenzkabel mit einem Durchmesser bis max. 100 mm führen. Sie eignen sich zur Befestigung an Winkelprofilen mit einer Schenkellänge bis max. 50 mm. Sie bestehen aus verzinktem Stahl. Zur Aufnahme diverser elliptischer Kabel sind Schelleneinlagen HF-EE zu verwenden.

Stahl, stück-/tauchfeuerverzinkt

Artikel	Kabeltyp	Geeignet für max. Kabeldurchmesser	Gewicht
HF-ES 50 1	E-130-190	37 mm	0,239 kg
HF-ES 50 2	E-78-105	50 mm	0,253 kg
HF-ES 50 3	E-60-70	62 mm	0,273 kg
HF-ES 50 4	E-38-46	100 mm	0,345 kg

Gewicht: Gewicht je Lagermengeneinheit

DETAIL- UND ANWENDUNGSBILDER



Seite 1



OPTIONALES ZUBEHÖR

HF-EE

