

HF-EM 8 5-6

HF-Kabelschelle zur Wandbefestigung

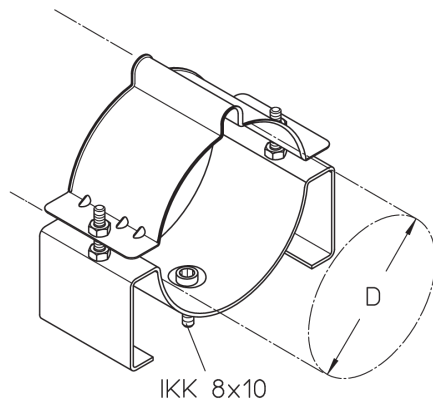
Die HF-Kabelschellen HF-EM 8 5-6 mit Innensechskantschraube IKK 8x10 können Hohlleiter-/Hochfrequenzkabel mit einem Durchmesser bis max. 160 mm führen. Sie eignen sich zur direkten Wandbefestigung und bestehen aus verzinktem Stahl. Zur Aufnahme diverser elliptischer Kabel sind Schelleneinlagen HF-EE zu verwenden.

Stahl, stück-/tauchfeuerverzinkt

Artikel	Kabeltyp	Geeignet für max. Kabeldurchmesser	Gewicht
HF-EM 8 5	E-26-30	128 mm	0,857 kg
HF-EM 8 6	E-20	160 mm	1,077 kg

Gewicht: Gewicht je Lagermengeneinheit

DETAIL- UND ANWENDUNGSBILDER



OPTIONALES ZUBEHÖR

HF-EE, SA, SAZ, MKD

