

## HF-EM 8 1-4

### HF-Kabelschelle zur Wandbefestigung

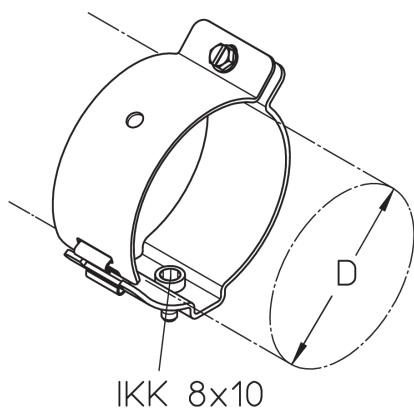
Die HF-Kabelschellen HF-EM 8 1-4 mit Innensechskantschraube IKK 8x10 können Hohlleiter-/Hochfrequenzkabel mit einem Durchmesser bis max. 100 mm führen. Sie eignen sich zur direkten Wandbefestigung und bestehen aus verzinktem Stahl. Zur Aufnahme diverser elliptischer Kabel sind Schelleneinlagen HF-EE zu verwenden.

Stahl, stück-/tauchfeuerverzinkt

Artikel	Kabeltyp	Geeignet für max. Kabeldurchmesser	Gewicht
HF-EM 8 1	E-130-190	37 mm	0,135 kg
HF-EM 8 2	E-78-105	50 mm	0,191 kg
HF-EM 8 3	E-60-70	62 mm	0,227 kg
HF-EM 8 4	E-38-46	100 mm	0,333 kg

**Gewicht:** Gewicht je Lagermengeneinheit

## DETAIL- UND ANWENDUNGSBILDER



## OPTIONALES ZUBEHÖR

HF-EE, SA, SAZ, MKD

