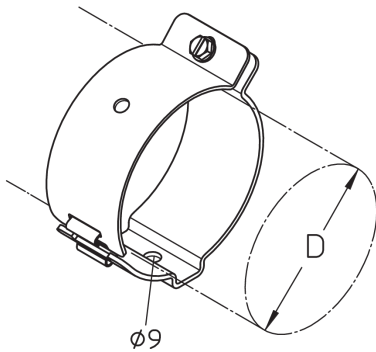


HF-EL 1-4

HF-Kabelschelle zur Wandbefestigung

Die HF-Kabelschellen HF-EL 1-4 können Hohlleiter-/Hochfrequenzkabel mit einem Durchmesser bis max. 100 mm führen. Sie eignen sich zur direkten Wandbefestigung und bestehen aus verzinktem Stahl. Zur Aufnahme diverser elliptischer Kabel sind Schelleneinlagen HF-EE zu verwenden.

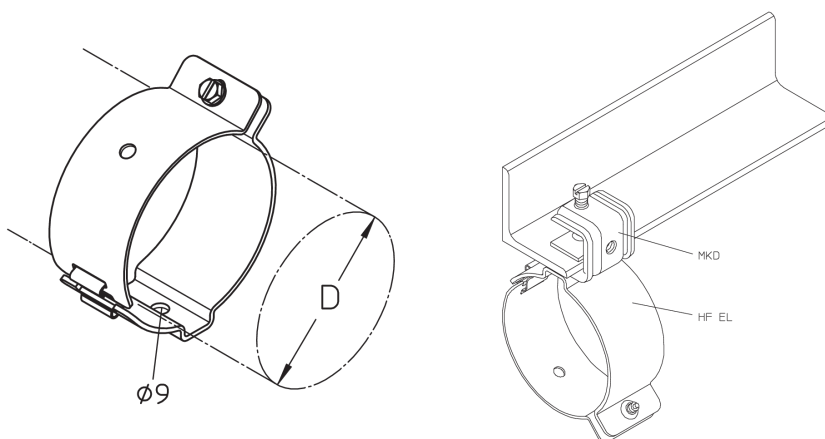


Stahl, stück-/tauchfeuerverzinkt

Artikel	Kabeltyp	Geeignet für max. Kabeldurchmesser	Gewicht
HF-EL 1	E-130-190	37 mm	0,128 kg
HF-EL 2	E-78-105	50 mm	0,184 kg
HF-EL 3	E-60-70	62 mm	0,220 kg
HF-EL 4	E-38-46	100 mm	0,326 kg

Gewicht: Gewicht je Lagermengeneinheit

DETAIL- UND ANWENDUNGSBILDER



Seite 1



OPTIONALES ZUBEHÖR

HF-EE

