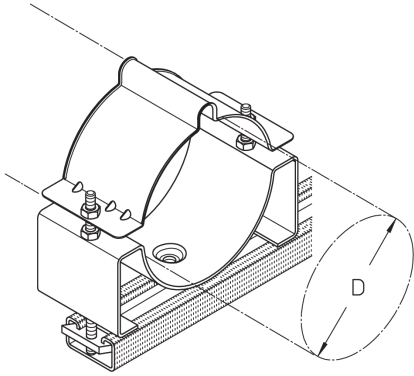


## HF-EAC 5-6

HF-Kabelschelle zur Befestigung an Profilschienen



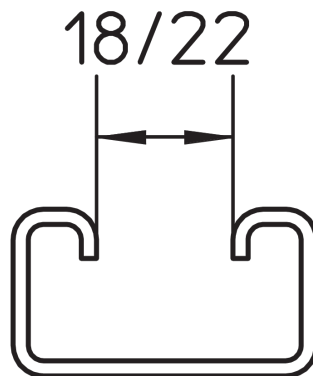
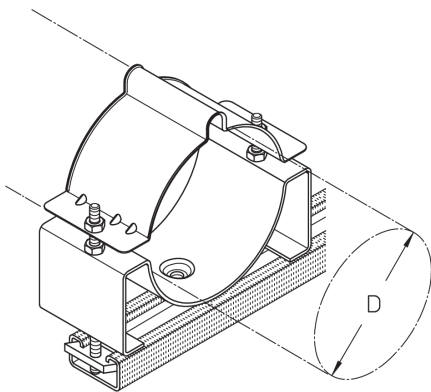
Die HF-Kabelschellen HF-EAC 5-6 können Hohlleiter-/Hochfrequenzkabel mit einem Durchmesser bis max. 160 mm führen. Sie eignen sich zur Befestigung an Profilschienen C+ und C60° mit einer Schlitzweite von 18/22 mm. Sie bestehen aus verzinktem Stahl. Zur Aufnahme diverser elliptischer Kabel sind Schelleneinlagen HF-EE zu verwenden.

Stahl, stück-/tauchfeuerverzinkt

Artikel	Kabeltyp	Geeignet für max. Kabeldurchmesser	Gewicht
HF-EAC 5	E-26-30	128 mm	0,966 kg
HF-EAC 6	E-20	160 mm	1,126 kg

**Gewicht:** Gewicht je Lagermengeneinheit

## DETAIL- UND ANWENDUNGSBILDER



## OPTIONALES ZUBEHÖR

A 7, A 8, KHA 7, KHA 8

