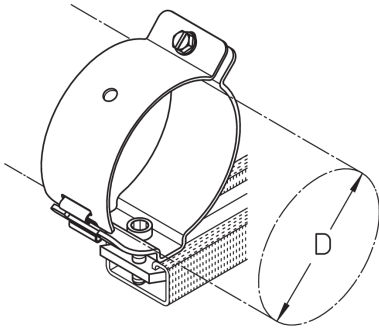


HF-EAC 1-4

HF-Kabelschelle zur Befestigung an Profilschienen

Die HF-Kabelschellen HF-EAC 1-4 können Hohlleiter-/Hochfrequenzkabel mit einem Durchmesser bis max. 100 mm führen. Sie eignen sich zur Befestigung an Profilschienen C+ und C60° mit einer Schlitzweite von 18/22 mm. Sie bestehen aus verzinktem Stahl. Zur Aufnahme diverser elliptischer Kabel sind Schelleneinlagen HF-EE zu verwenden.

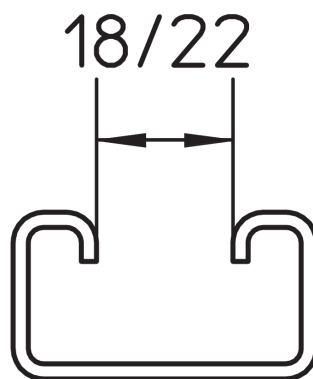
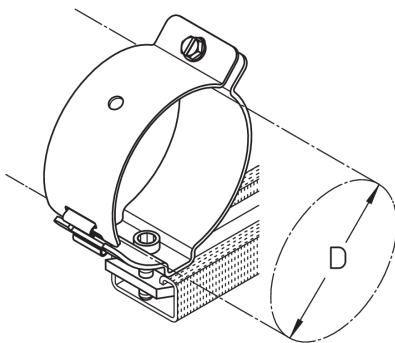


Stahl, stück-/tauchfeuerverzinkt

Artikel	Kabeltyp	Geeignet für max. Kabeldurchmesser	Gewicht
HF-EAC 1	E-130-190	37 mm	0,172 kg
HF-EAC 2	E-78-105	50 mm	0,186 kg
HF-EAC 3	E-60-70	62 mm	0,207 kg
HF-EAC 4	E-38-46	100 mm	0,278 kg

Gewicht: Gewicht je Lagermengeneinheit

DETAIL- UND ANWENDUNGSBILDER



Seite 1



OPTIONALES ZUBEHÖR

HF-EE, A 7, A 8, KHA 7, KHA 8

