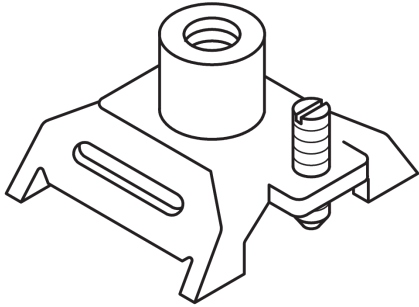


## GP Grundplatte

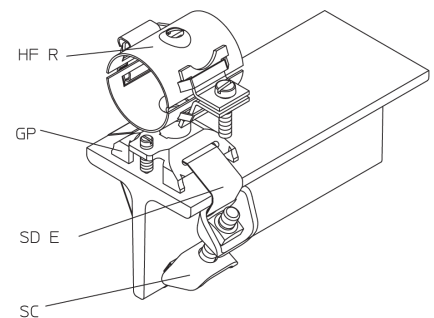
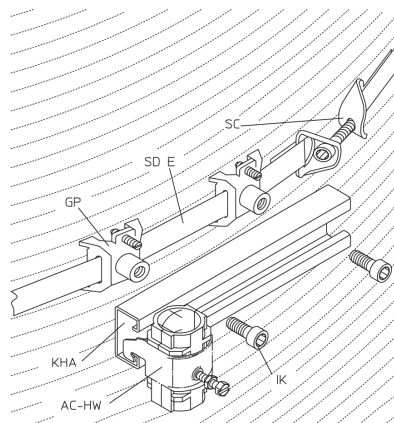
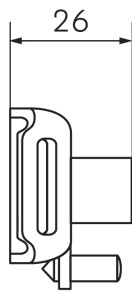
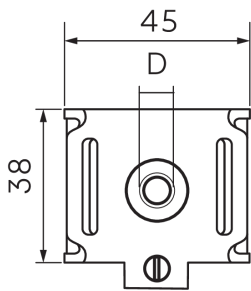


Die Grundplatte GP dient in Zusammenhang mit dem SD Spannband und dem SC Spansschloss dazu, einen Befestigungspunkt mit Gewinde M8 an einer Konstruktion herzustellen. Die Grundplatte GP besteht aus tauchfeuerverzinktem Stahl.

Artikel	D	G
GP	8 mm	0,059 kg
GP 6	6 mm	0,062 kg

**D:** Durchmesser  
**G:** Gewicht je Lagermengeneinheit

## DETAIL- UND ANWENDUNGSBILDER



## OPTIONALES ZUBEHÖR

SC, SD E, RGW, IK, IKK

