

## GI

Gitterbahn, C-förmig, Höhe = 75 mm

Die C-förmige Gitterbahn GI hat eine Seitenhöhe von 75 mm und ist in verschiedenen Breiten erhältlich. Die Standardlänge beträgt 3000 mm. Verschiedene Materialien und Oberflächen sorgen dafür, dass die Korrosionsanforderungen unterschiedlichster Anwendungsgebiete erfüllt werden.



### Stahl, galvanisch verzinkt

Artikel	H	B	L	t	A	Q <sub>SK</sub>	Gewicht
GI 06GV	75 mm	76 mm	3000 mm	4,50 mm	33 cm <sup>2</sup>	0,05 kN/m	4,100 kg
GI 12GV	75 mm	136 mm	3000 mm	4,50 mm	67 cm <sup>2</sup>	0,1 kN/m	5,160 kg
GI 20GV	75 mm	216 mm	3000 mm	4,50 mm	113 cm <sup>2</sup>	0,17 kN/m	5,570 kg
GI 30GV	75 mm	316 mm	3000 mm	4,50 mm	165 cm <sup>2</sup>	0,25 kN/m	6,840 kg

### Stahl, band-/sendzimirverzinkt

Artikel	H	B	L	t	A	Q <sub>SK</sub>	Gewicht
GI 06S	75 mm	76 mm	3000 mm	4,50 mm	33 cm <sup>2</sup>	0,05 kN/m	4,100 kg
GI 12S	75 mm	136 mm	3000 mm	4,50 mm	67 cm <sup>2</sup>	0,1 kN/m	5,160 kg
GI 20S	75 mm	216 mm	3000 mm	4,50 mm	113 cm <sup>2</sup>	0,17 kN/m	5,570 kg
GI 30S	75 mm	316 mm	3000 mm	4,50 mm	165 cm <sup>2</sup>	0,25 kN/m	6,840 kg

### Stahl, stück-/tauchfeuerverzinkt

Artikel	H	B	L	t	A	Q <sub>SK</sub>	Gewicht
GI 06F	75 mm	76 mm	3000 mm	4,50 mm	33 cm <sup>2</sup>	0,05 kN/m	4,390 kg
GI 12F	75 mm	136 mm	3000 mm	4,50 mm	67 cm <sup>2</sup>	0,1 kN/m	5,520 kg
GI 20F	75 mm	216 mm	3000 mm	4,50 mm	113 cm <sup>2</sup>	0,17 kN/m	5,960 kg

Seite 1



# PRODUKTINFORMATION

Artikel	H	B	L	t	A	Q <sub>SK</sub>	Gewicht
GI 30F	75 mm	316 mm	3000 mm	4,50 mm	165 cm <sup>2</sup>	0,25 kN/m	7,310 kg

## Edelstahl, Werkstoff Nr. 1.4301 (V2A)

Artikel	H	B	L	t	A	Q <sub>SK</sub>	Gewicht
GI 06E	75 mm	76 mm	3000 mm	4,50 mm	33 cm <sup>2</sup>	0,05 kN/m	4,140 kg
GI 12E	75 mm	136 mm	3000 mm	4,50 mm	67 cm <sup>2</sup>	0,1 kN/m	5,200 kg
GI 20E	75 mm	216 mm	3000 mm	4,50 mm	113 cm <sup>2</sup>	0,17 kN/m	5,620 kg
GI 30E	75 mm	316 mm	3000 mm	4,50 mm	165 cm <sup>2</sup>	0,25 kN/m	6,890 kg

## Edelstahl, Werkstoff Nr. 1.4571/1.4404 (V4A)

Artikel	H	B	L	t	A	Q <sub>SK</sub>	Gewicht
GI 06E4	75 mm	76 mm	3000 mm	4,50 mm	33 cm <sup>2</sup>	0,05 kN/m	4,170 kg
GI 12E4	75 mm	136 mm	3000 mm	4,50 mm	67 cm <sup>2</sup>	0,1 kN/m	5,250 kg
GI 20E4	75 mm	216 mm	3000 mm	4,50 mm	113 cm <sup>2</sup>	0,17 kN/m	5,660 kg
GI 30E4	75 mm	316 mm	3000 mm	4,50 mm	165 cm <sup>2</sup>	0,25 kN/m	6,950 kg

**H:** Höhe

**B:** Breite

**L:** Länge

**t:** Materialstärke

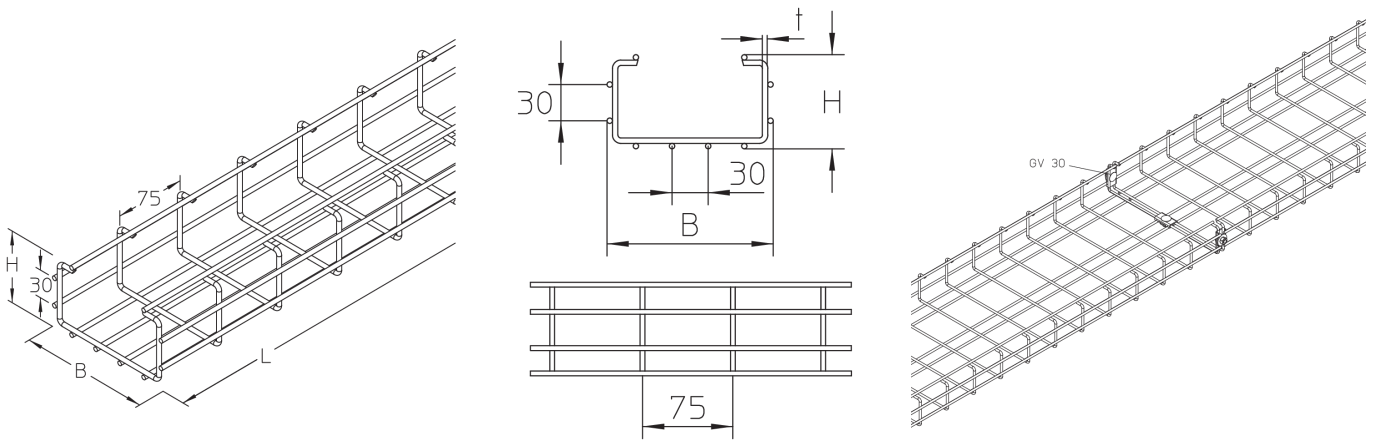
**A:** Querschnittsfläche

**Q<sub>SK</sub>:** Streckenlast Steuerkabel

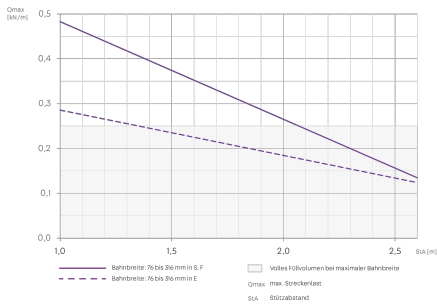
**Gewicht:** Gewicht je Lagermengeneinheit

## DETAIL- UND ANWENDUNGSBILDER





## BELASTUNGSDIAGRAMM



## OPTIONALES ZUBEHÖR

GID, GIDR, GID-SW, GV 30, GVD 30, GV-L 30, GVU, GVK, GTR 60, MP-G, MP-G90, KLU, GKAB, GH 6x24, MKD-L



Betreten verboten

