

## GH 6x24

### Befestigungshaken

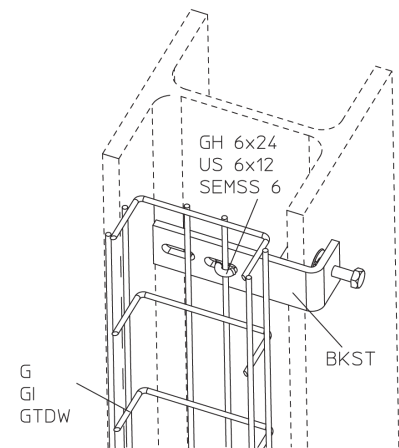
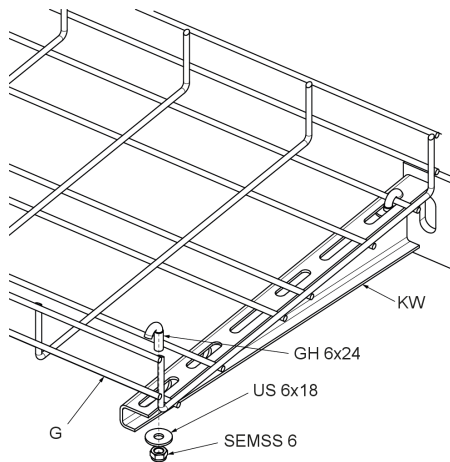
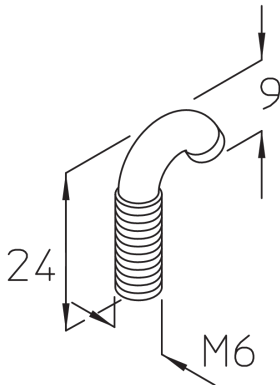
Mithilfe des Befestigungshakens GH 6x24 lassen sich Gitterbahnen befestigen bzw. Teile an Gitterbahnen montieren. Er ist Teil des Sturmsicherungswinkels GD-SW bzw. GID-SW. Außerdem kann er zusammen mit den Befestigungsklemmen BKST sowie der Lasche MKD L bei der Montage von Gitterbahnen an Stahlträgern zum Einsatz kommen. Er besteht aus Edelstahl.

Edelstahl, Werkstoff Nr. 1.4301 (V2A)

Artikel	G
GH 6X24E	0,006 kg

**G:** Gewicht je Lagermengeneinheit

## DETAIL- UND ANWENDUNGSBILDER



# PRODUKTINFORMATION

