

## GDR

### Gitterbahn-Deckel mit Drehriegeln

Die Gitterbahn-Deckel GDR mit Drehriegeln eignen sich für die Gitterbahnen G 50 und G 100 und schützen sie vor Schmutz, Berührungen und Feuchtigkeit. Sie rasten formschlüssig auf den Seitenholmen ein. Sollen die Deckel im Freien eingesetzt werden, sind zusätzliche Sicherungswinkel gegen Windeinflüsse nötig. Die Drehriegel allein stellen für diesen Fall kein ausreichendes Sicherungselement dar. Die Gitterbahn-Deckel weisen Breiten von 60 bis 600 mm und eine Standardlänge von 3000 mm auf. Verschiedene Materialien und Oberflächen sorgen dafür, dass die Korrosionsanforderungen unterschiedlichster Anwendungsgebiete erfüllt werden.

### Stahl, band-/sendzimirverzinkt

Artikel	B	L	t	G
GDR 06S	77 mm	3000 mm	0,75 mm	2,170 kg
GDR 10S	117 mm	3000 mm	0,75 mm	2,400 kg
GDR 20S	217 mm	3000 mm	0,75 mm	4,150 kg
GDR 30S	317 mm	3000 mm	1,00 mm	7,900 kg
GDR 40S	417 mm	3000 mm	1,00 mm	10,250 kg
GDR 50S	517 mm	3000 mm	1,25 mm	15,730 kg
GDR 60S	617 mm	3000 mm	1,25 mm	18,670 kg

### Stahl, stück-/tauchfeuerverzinkt

Artikel	B	L	t	G
GDR 06F	77 mm	3000 mm	0,75 mm	2,180 kg
GDR 10F	117 mm	3000 mm	0,75 mm	2,400 kg
GDR 20F	217 mm	3000 mm	0,75 mm	4,150 kg
GDR 30F	317 mm	3000 mm	1,00 mm	7,900 kg
GDR 40F	417 mm	3000 mm	1,00 mm	10,250 kg
GDR 50F	517 mm	3000 mm	1,25 mm	15,730 kg
GDR 60F	617 mm	3000 mm	1,25 mm	18,670 kg



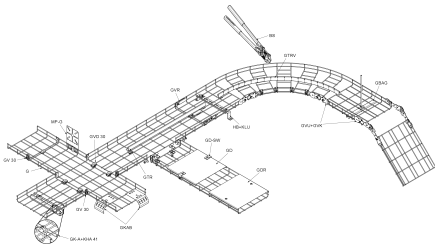
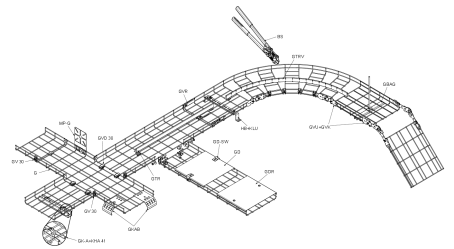
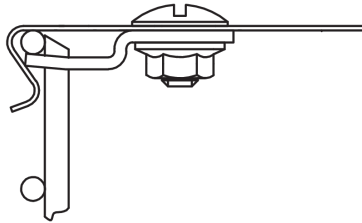
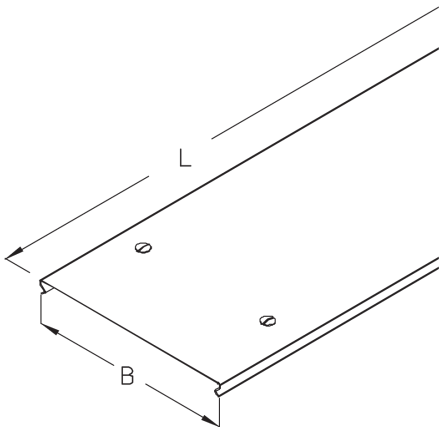
# PRODUKTINFORMATION

Edelstahl, Werkstoff Nr. 1.4301 (V2A)

Artikel	B	L	t	G
GDR 06E	77 mm	3000 mm	0,80 mm	2,190 kg
GDR 10E	117 mm	3000 mm	0,80 mm	2,600 kg
GDR 20E	217 mm	3000 mm	0,80 mm	4,500 kg
GDR 30E	317 mm	3000 mm	1,00 mm	7,940 kg
GDR 40E	417 mm	3000 mm	1,00 mm	10,310 kg
GDR 50E	517 mm	3000 mm	1,25 mm	15,160 kg
GDR 60E	617 mm	3000 mm	1,25 mm	18,010 kg

**B:** Breite  
**L:** Länge  
**t:** Materialstärke  
**G:** Gewicht je Lagermengeneinheit

## DETAIL- UND ANWENDUNGSBILDER



Seite 2



PohlCon GmbH  
Nobelstraße 51 | 12057 Berlin  
Telefon: +49 30 68283-04 | Fax: +49 30 68283-383 | [contact@pohlcon.com](mailto:contact@pohlcon.com)



## OPTIONALES ZUBEHÖR

GD-SW

