

GD

Gitterbahn-Deckel

Die Gitterbahn-Deckel GD eignen sich für die Gitterbahnen G 50 und G 100 und schützen sie vor Schmutz, Berührungen und Feuchtigkeit. Sie rasten formschlüssig auf den Seitenholmen ein. Sollen die Deckel im Freien eingesetzt werden, sind zusätzliche Sicherungswinkel gegen Windeinflüsse nötig. Die Gitterbahn-Deckel weisen Breiten von 60 bis 600 mm und eine Standardlänge von 3000 mm auf. Verschiedene Materialien und Oberflächen sorgen dafür, dass die Korrosionsanforderungen unterschiedlichster Anwendungsgebiete erfüllt werden.

Stahl, band-/sendzimirverzinkt

Artikel	B	L	t	Gewicht
GD 06S	77 mm	3000 mm	0,75 mm	1,960 kg
GD 10S	117 mm	3000 mm	0,75 mm	2,670 kg
GD 20S	217 mm	3000 mm	0,75 mm	4,430 kg
GD 30S	317 mm	3000 mm	1,00 mm	8,270 kg
GD 40S	417 mm	3000 mm	1,00 mm	10,620 kg
GD 50S	517 mm	3000 mm	1,25 mm	16,250 kg
GD 60S	617 mm	3000 mm	1,25 mm	19,190 kg

Stahl, stück-/tauchfeuerverzinkt

Artikel	B	L	t	Gewicht
GD 06F	77 mm	3000 mm	0,75 mm	2,100 kg
GD 10F	117 mm	3000 mm	0,75 mm	2,850 kg
GD 20F	217 mm	3000 mm	0,75 mm	4,740 kg
GD 30F	317 mm	3000 mm	1,00 mm	8,840 kg
GD 40F	417 mm	3000 mm	1,00 mm	11,360 kg
GD 50F	517 mm	3000 mm	1,25 mm	17,390 kg
GD 60F	617 mm	3000 mm	1,25 mm	20,540 kg



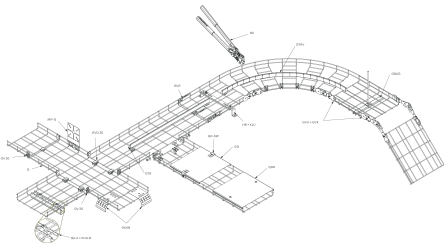
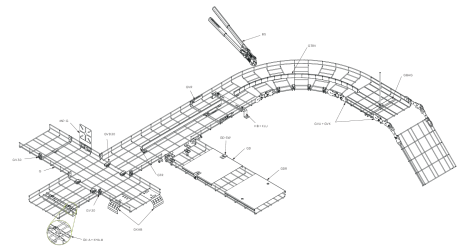
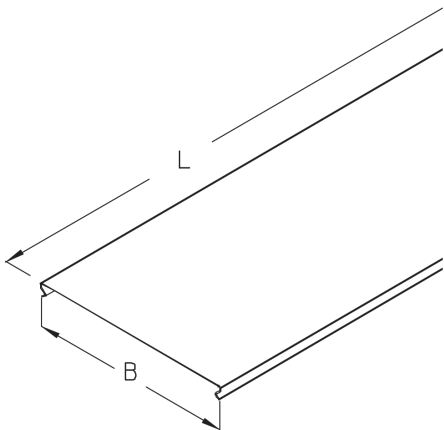
PRODUKTINFORMATION

Edelstahl, Werkstoff Nr. 1.4301 (V2A)

Artikel	B	L	t	Gewicht
GD 06E	77 mm	3000 mm	0,80 mm	2,100 kg
GD 10E	117 mm	3000 mm	0,80 mm	2,860 kg
GD 20E	217 mm	3000 mm	0,80 mm	4,760 kg
GD 30E	317 mm	3000 mm	1,00 mm	8,320 kg
GD 40E	417 mm	3000 mm	1,00 mm	10,690 kg
GD 50E	517 mm	3000 mm	1,25 mm	16,350 kg
GD 60E	617 mm	3000 mm	1,25 mm	19,320 kg

B: Breite
L: Länge
t: Materialstärke
Gewicht: Gewicht je Lagermengeneinheit

DETAIL- UND ANWENDUNGSBILDER



Seite 2



PohlCon GmbH
Nobelstraße 51 | 12057 Berlin
Telefon: +49 30 68283-04 | Fax: +49 30 68283-383 | contact@pohlcon.com



OPTIONALES ZUBEHÖR

GD-SW

