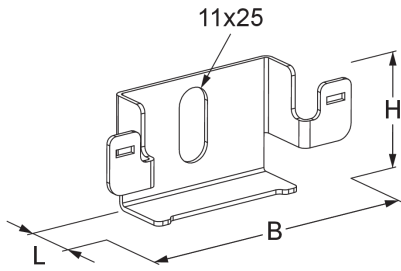


GBHKK

Distanzbügel kurz für Gitterbahn G 35

Mithilfe des Distanzbügels GBHKK lässt sich die Gitterbahnen G 35 horizontal bis 100er Breite an dem seitlichen Längsdraht mit kurzem Abstand an der Wand montieren. Der Distanzbügel GBHKK eignet sich für Stützabständen bis 1000 mm. Verschiedene Materialien und Oberflächen sorgen dafür, dass die Korrosionsanforderungen unterschiedlichster Anwendungsgebiete erfüllt werden.



Stahl, band-/sendzimirverzinkt

Artikel	H	B	L	G
GBHKK S	39 mm	94 mm	21 mm	0,049 kg

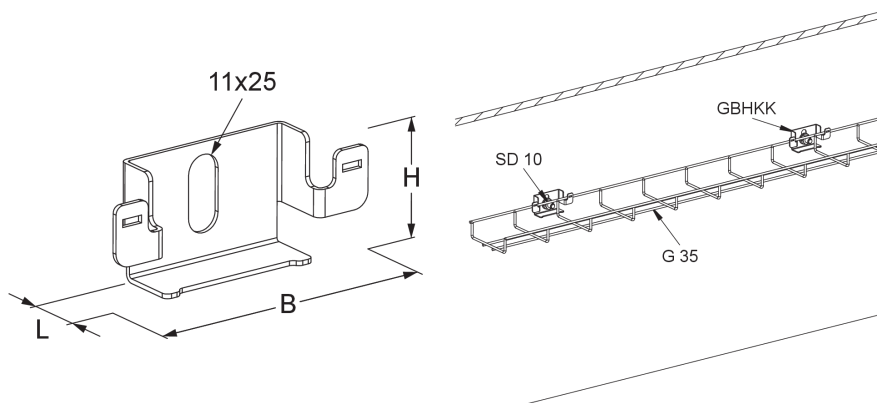
Edelstahl, Werkstoff Nr. 1.4301 (V2A)

Artikel	H	B	L	G
GBHKK E	39 mm	94 mm	21 mm	0,050 kg

H: Höhe
B: Breite
L: Länge
G: Gewicht je Lagermengeneinheit

DETAIL- UND ANWENDUNGSBILDER





OPTIONALES ZUBEHÖR

SD

