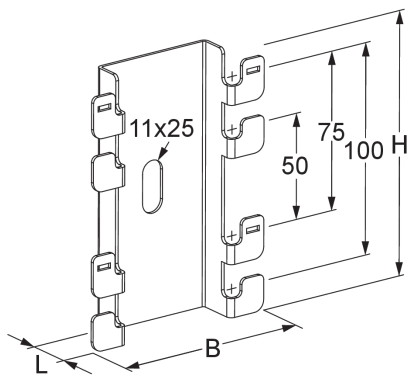


GBHK 50

Distanzbügel kurz für Gitterbahnrastermaß 50



Mithilfe des Distanzbügels GBHK 50 lassen sich Gitterbahnen G und GI senkrecht an den Längsdrähten des Gitterbahnbodens mit kurzem Abstand an der Wand montieren. Bei größeren Gitterbahnbreiten sind zwei Distanzbügel nötig, die nebeneinander angeordnet sind. Der Distanzbügel GBHK 50 eignet sich für ein Gitterbahnrastermaß (Drahtabstand) von 50/75/100 mm und Stützabständen bis 1500 mm. Verschiedene Materialien und Oberflächen sorgen dafür, dass die Korrosionsanforderungen unterschiedlichster Anwendungsgebiete erfüllt werden.

Stahl, band-/sendzimirverzinkt

Artikel	H	B	L	a	G
GBHK 50S	125 mm	94 mm	21 mm	50/75/100 mm	0,150 kg

Stahl, stück-/tauchfeuerverzinkt

Artikel	H	B	L	a	G
GBHK 50F	125 mm	94 mm	21 mm	50/75/100 mm	0,161 kg

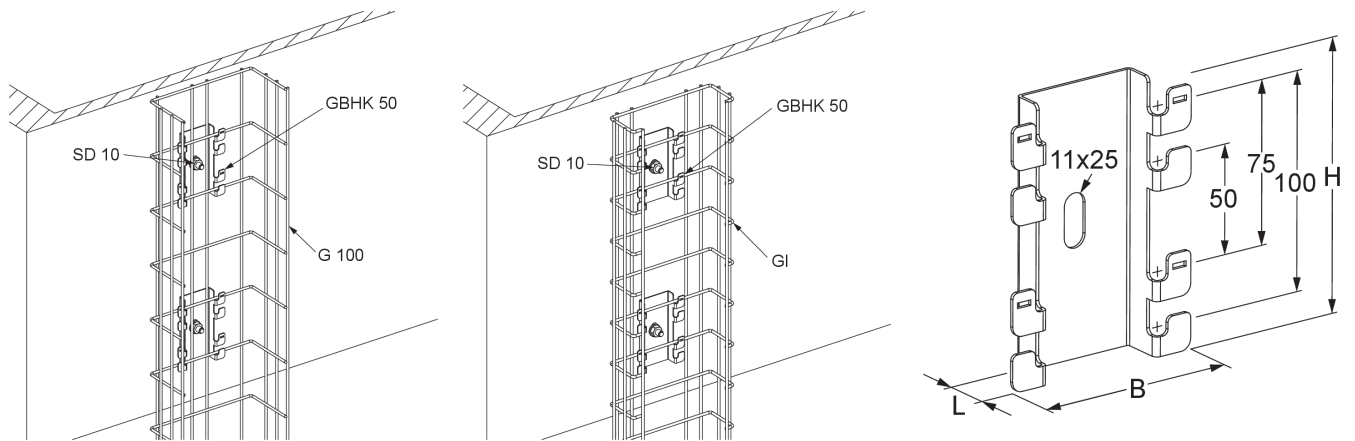
Edelstahl, Werkstoff Nr. 1.4301 (V2A)

Artikel	H	B	L	a	G
GBHK 50E	125 mm	94 mm	21 mm	50/75/100 mm	0,156 kg

H: Höhe
B: Breite
L: Länge
a: Gitterbahnrastermaß
G: Gewicht je Lagereinheit



DETAIL- UND ANWENDUNGSBILDER



OPTIONALES ZUBEHÖR

SD

