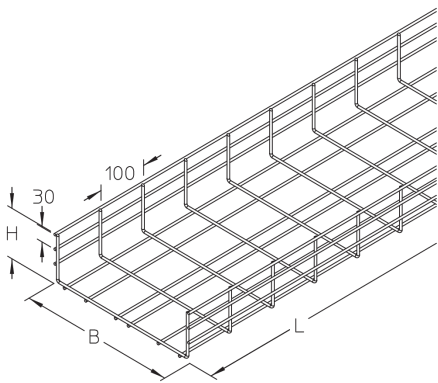


## G 100

Gitterbahn, U-förmig, Höhe = 103 mm

Die U-förmige Gitterbahn G 100 hat eine Seitenhöhe von 100 mm und ist in Bahnbreiten von 116 bis 618 mm erhältlich. Die Standardlänge beträgt 3000 mm. Verschiedene Materialien und Oberflächen sorgen dafür, dass die Korrosionsanforderungen unterschiedlichster Anwendungsgebiete erfüllt werden.



### Stahl, galvanisch verzinkt

Artikel	H	B	L	t	A	Q <sub>SK</sub>	Gewicht
G 100-10GV	103 mm	116 mm	3000 mm	4,00 mm	95 cm <sup>2</sup>	0,14 kN/m	3,270 kg
G 100-20GV	103 mm	216 mm	3000 mm	4,00 mm	190 cm <sup>2</sup>	0,29 kN/m	4,170 kg
G 100-30GV	103 mm	318 mm	3000 mm	4,50 mm	282 cm <sup>2</sup>	0,42 kN/m	6,410 kg
G 100-40GV	103 mm	418 mm	3000 mm	4,50 mm	376 cm <sup>2</sup>	0,56 kN/m	7,540 kg
G 100-50GV	103 mm	518 mm	3000 mm	4,50 mm	470 cm <sup>2</sup>	0,71 kN/m	8,680 kg
G 100-60GV	103 mm	618 mm	3000 mm	4,50 mm	564 cm <sup>2</sup>	0,85 kN/m	9,820 kg

### Stahl, band-/sendzimirverzinkt

Artikel	H	B	L	t	A	Q <sub>SK</sub>	Gewicht
G 100-10S	103 mm	116 mm	3000 mm	4,00 mm	95 cm <sup>2</sup>	0,14 kN/m	3,270 kg
G 100-15S	103 mm	166 mm	3000 mm	4,00 mm	142 cm <sup>2</sup>	0,22 kN/m	4,020 kg
G 100-20S	103 mm	216 mm	3000 mm	4,00 mm	190 cm <sup>2</sup>	0,29 kN/m	4,170 kg
G 100-30S	103 mm	318 mm	3000 mm	4,50 mm	282 cm <sup>2</sup>	0,42 kN/m	6,410 kg
G 100-40S	103 mm	418 mm	3000 mm	4,50 mm	376 cm <sup>2</sup>	0,56 kN/m	7,540 kg
G 100-50S	103 mm	518 mm	3000 mm	4,50 mm	470 cm <sup>2</sup>	0,71 kN/m	8,680 kg
G 100-60S	103 mm	618 mm	3000 mm	4,50 mm	564 cm <sup>2</sup>	0,85 kN/m	9,820 kg



# PRODUKTINFORMATION

## Stahl, stück-/tauchfeuerverzinkt

Artikel	H	B	L	t	A	Q <sub>SK</sub>	Gewicht
G 100-10F	103 mm	116 mm	3000 mm	4,00 mm	95 cm <sup>2</sup>	0,14 kN/m	3,500 kg
G 100-15F	103 mm	166 mm	3000 mm	4,00 mm	142 cm <sup>2</sup>	0,22 kN/m	4,300 kg
G 100-20F	103 mm	216 mm	3000 mm	4,00 mm	190 cm <sup>2</sup>	0,29 kN/m	4,460 kg
G 100-30F	103 mm	318 mm	3000 mm	4,50 mm	282 cm <sup>2</sup>	0,42 kN/m	6,850 kg
G 100-40F	103 mm	418 mm	3000 mm	4,50 mm	376 cm <sup>2</sup>	0,56 kN/m	8,070 kg
G 100-50F	103 mm	518 mm	3000 mm	4,50 mm	470 cm <sup>2</sup>	0,71 kN/m	9,290 kg
G 100-60F	103 mm	618 mm	3000 mm	4,50 mm	564 cm <sup>2</sup>	0,85 kN/m	10,510 kg

## Edelstahl, Werkstoff Nr. 1.4301 (V2A)

Artikel	H	B	L	t	A	Q <sub>SK</sub>	Gewicht
G 100-10E	103 mm	116 mm	3000 mm	4,00 mm	95 cm <sup>2</sup>	0,14 kN/m	3,270 kg
G 100-20E	103 mm	216 mm	3000 mm	4,00 mm	190 cm <sup>2</sup>	0,29 kN/m	4,170 kg
G 100-30E	103 mm	318 mm	3000 mm	4,50 mm	282 cm <sup>2</sup>	0,42 kN/m	6,460 kg
G 100-40E	103 mm	418 mm	3000 mm	4,50 mm	376 cm <sup>2</sup>	0,56 kN/m	7,600 kg
G 100-50E	103 mm	518 mm	3000 mm	4,50 mm	470 cm <sup>2</sup>	0,71 kN/m	8,750 kg
G 100-60E	103 mm	618 mm	3000 mm	4,50 mm	564 cm <sup>2</sup>	0,85 kN/m	9,900 kg

## Edelstahl, Werkstoff Nr. 1.4571/1.4404 (V4A)

Artikel	H	B	L	t	A	Q <sub>SK</sub>	Gewicht
G 100-10E4	103 mm	116 mm	3000 mm	4,00 mm	95 cm <sup>2</sup>	0,14 kN/m	3,340 kg
G 100-20E4	103 mm	216 mm	3000 mm	4,00 mm	190 cm <sup>2</sup>	0,29 kN/m	4,260 kg
G 100-30E4	103 mm	318 mm	3000 mm	4,50 mm	282 cm <sup>2</sup>	0,42 kN/m	6,510 kg
G 100-40E4	103 mm	418 mm	3000 mm	4,50 mm	376 cm <sup>2</sup>	0,56 kN/m	7,660 kg
G 100-50E4	103 mm	518 mm	3000 mm	4,50 mm	470 cm <sup>2</sup>	0,71 kN/m	8,820 kg
G 100-60E4	103 mm	618 mm	3000 mm	4,50 mm	564 cm <sup>2</sup>	0,85 kN/m	9,980 kg

H: Höhe  
B: Breite

Seite 2



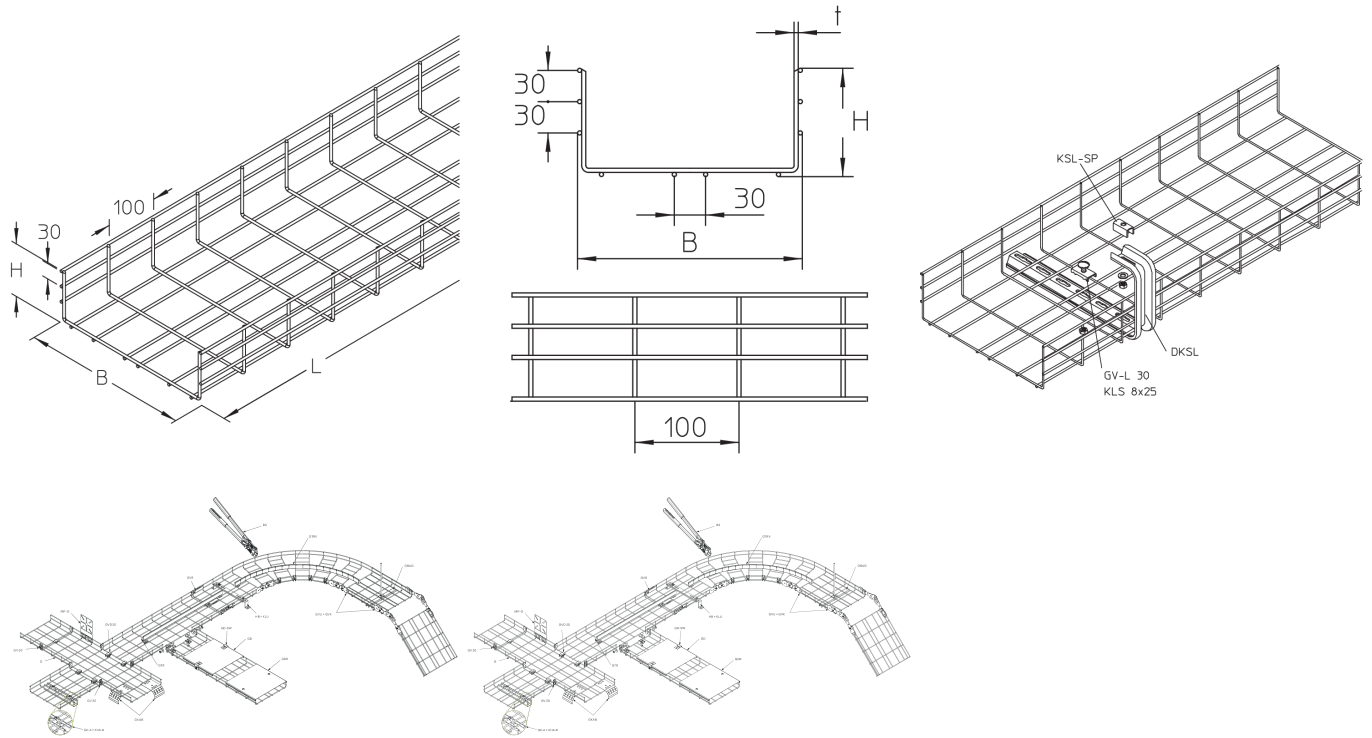
PohlCon GmbH  
Nobelstraße 51 | 12057 Berlin  
Telefon: +49 30 68283-04 | Fax: +49 30 68283-383 | contact@pohlcon.com



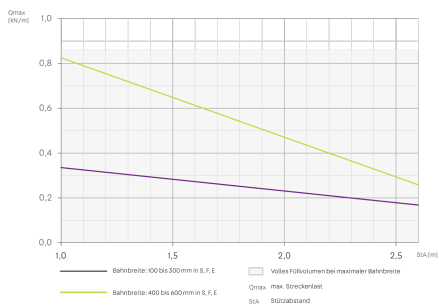
# PRODUKTINFORMATION

**L:** Länge  
**t:** Materialstärke  
**A:** Querschnittsfläche  
 **$Q_{SK}$ :** Streckenlast Steuerkabel  
**Gewicht:** Gewicht je Lagereineinheit

## DETAIL- UND ANWENDUNGSBILDER



## BELASTUNGSDIAGRAMM



## OPTIONALES ZUBEHÖR

GD, GDR, GD-SW, GV 30, GVD 30, GV-L 30, GVU, GVK, GTR 100, MP-G, MP-G90, KLU, GKAB, GVR 4.0, GH 6x24, MKD-L



Betreten verboten

