

FRIK

Flachrundinnensechskantschraube

Die Flachrundinnensechskantschraube FRIK hat einen Durchmesser von 6 mm, eine Länge von 25 mm und besteht aus galvanisch verzinktem Stahl. Sie dient u.a. der Befestigung von Bodenkanälen auf C-Profilen mit Anker Mutter und ist niedrig aufbauend im Bodenkanal.

Stahl, galvanisch verzinkt

Artikel	Ø	L	D	G
FRIK 6X12	6 mm	12 mm	16,6 mm	0,004 kg
FRIK 6X25	6 mm	25 mm	16,6 mm	0,006 kg

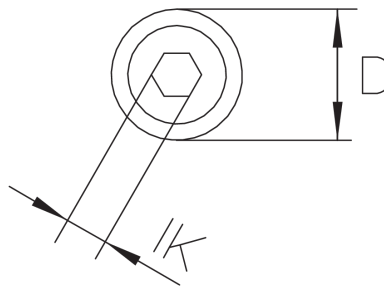
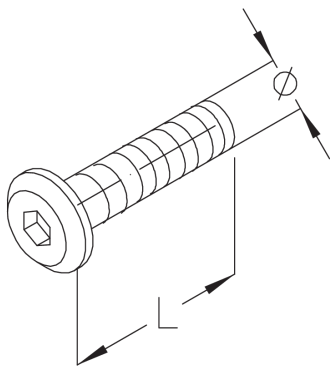
Ø: Gewindedurchmesser

L: Länge

D: Durchmesser

G: Gewicht je Lagermengeneinheit

DETAIL- UND ANWENDUNGSBILDER





PohlCon GmbH
Nobelstraße 51 | 12057 Berlin
Telefon: +49 30 68283-04 | Fax: +49 30 68283-383 | contact@pohlcon.com

