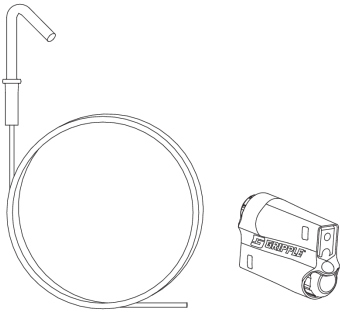


DSAXPTH 2

Seilabhängung mit Trapezblechhaken und Expressverschluss

Die Seilabhängung DSAXPTH 2 mit Trapezblechhaken und Expressverschluss dient der Deckenabhängung von Kabelrinnen und Gitterbahnen. Sie besteht aus galvanisch verzinktem Stahl und ist in Längen von 1000 bis 10000 mm verfügbar. Die maximale Belastung liegt bei 0,44 kN (Grippe Lastklasse 2).



Stahl, galvanisch verzinkt

Artikel	L	P _{max}	G
DSAXPTH 21GV	1000 mm	0,44 kN	0,047 kg
DSAXPTH 22GV	2000 mm	0,44 kN	0,065 kg
DSAXPTH 23GV	3000 mm	0,44 kN	0,083 kg
DSAXPTH 24GV	4000 mm	0,44 kN	0,100 kg
DSAXPTH 25GV	5000 mm	0,44 kN	0,123 kg
DSAXPTH 210GV	10000 mm	0,44 kN	0,210 kg

L: Länge

P_{max}: max. Belastung

G: Gewicht je Lagermengeneinheit

