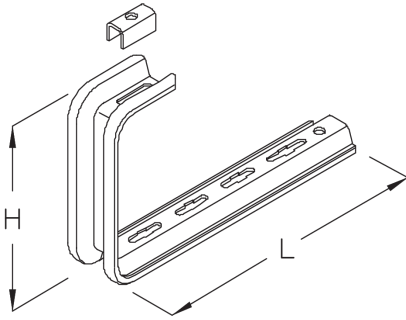


DKSL-BS

Deckenbügel, leicht, Funktionserhalt



Stahl, band-/sendzimirverzinkt

Artikel	H	B	B1	B2	L	G
DKSL-BS 010S	170 mm	60 mm	100 mm	130 mm	150 mm	0,690 kg
DKSL-BS 020S	170 mm	60 mm	200 mm	230 mm	250 mm	0,780 kg
DKSL-BS 030S	170 mm	60 mm	300 mm	330 mm	350 mm	0,960 kg

Stahl, stück-/tauchfeuerverzinkt

Artikel	H	B	B1	B2	L	G
DKSL-BS 010F	170 mm	60 mm	100 mm	130 mm	150 mm	0,740 kg
DKSL-BS 020F	170 mm	60 mm	200 mm	230 mm	250 mm	0,830 kg
DKSL-BS 030F	170 mm	60 mm	300 mm	330 mm	350 mm	1,020 kg

H: Höhe
B: Breite
B1: Breite
B2: Breite
L: Länge
G: Gewicht je Lagermengeneinheit

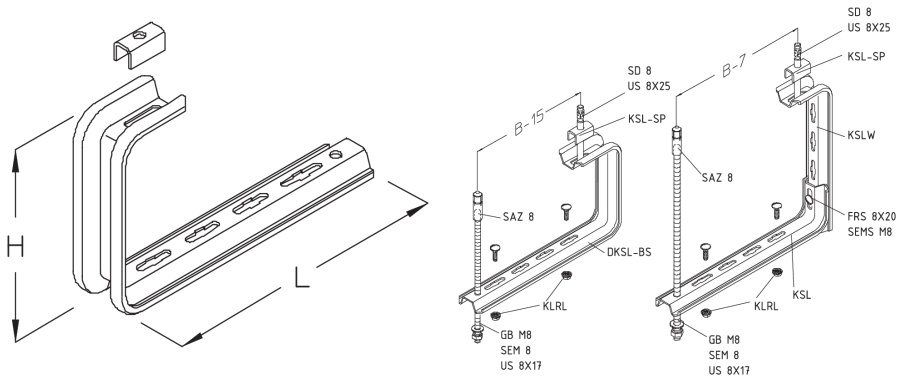
DETAIL- UND ANWENDUNGSBILDER

Seite 1



PohlCon GmbH
Nobelstraße 51 | 12057 Berlin
Telefon: +49 30 68283-04 | Fax: +49 30 68283-383 | contact@pohlcon.com





OPTIONALES ZUBEHÖR

SAZ, SD, KLRL, GB, VM

