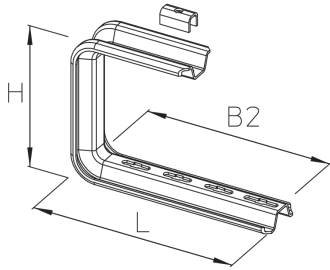


DKSL

Deckenbügel, leicht



Der Deckenbügel DKSL besteht aus einem mittig gelochten W-/Trapezprofil 60 x 20 x 2,5 mm und ist für maximale Lasten bis 1,28 kN vorgesehen. Er eignet sich insbesondere zur Abhängung von Gitterbahnen und Kabelrinnen mit Bahnbreiten bis 400 mm. Verschiedene Materialien und Oberflächen sorgen dafür, dass die Korrosionsanforderungen unterschiedlichster Anwendungsgebiete erfüllt werden. Die Montage des Zwischenstücks KSL-SP ist erforderlich, um Verformungen des Profils durch Vorspannkraft des Befestigungselements zu vermeiden. FD/P: Faktor zur Berechnung der Dübellast FD mit tatsächlicher Konsollast P bzw. Summe tatsächlicher Konsollasten. Lastangaben gelten nur für Befestigung als Deckenbügel.

Stahl, band-/sendzimirverzinkt

Artikel	H	B1	B2	L	P _{max}	F _D /P	Gewicht
DKSL 010S	170 mm	100 mm	120 mm	120 mm	1,28 kN	3,10	0,620 kg
DKSL 020S	170 mm	200 mm	220 mm	220 mm	0,93 kN	2,10	0,790 kg
DKSL 030S	170 mm	300 mm	320 mm	320 mm	0,86 kN	2,70	0,940 kg
DKSL 040S	170 mm	400 mm	420 mm	420 mm	0,61 kN	3,30	1,110 kg

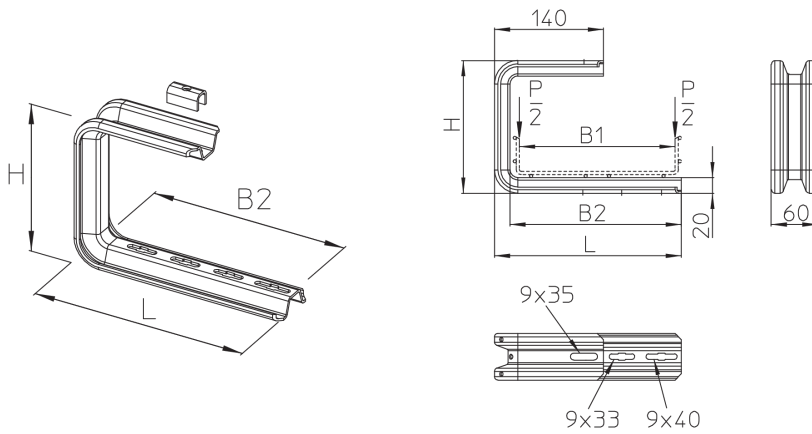
Stahl, stück-/tauchfeuerverzinkt

Artikel	H	B1	B2	L	P _{max}	F _D /P	Gewicht
DKSL 010F	170 mm	100 mm	120 mm	120 mm	1,56 kN	3,10	0,660 kg
DKSL 020F	170 mm	200 mm	220 mm	220 mm	1,09 kN	2,10	0,840 kg
DKSL 030F	170 mm	300 mm	320 mm	320 mm	0,99 kN	2,70	1,000 kg
DKSL 040F	170 mm	400 mm	420 mm	420 mm	0,69 kN	3,30	1,180 kg

H: Höhe
B1: Breite
B2: Breite
L: Länge
P_{max}: max. Belastung
F_D/P: Dübel-/Konsollast
Gewicht: Gewicht je Lagermengeneinheit



DETAIL- UND ANWENDUNGSBILDER



OPTIONALES ZUBEHÖR

KSL-SP, SD, SAZ, KLRL, KLU

