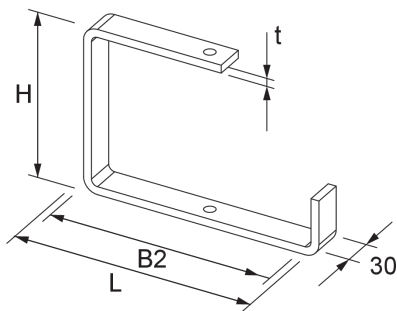


DB-FL

Deckenbügel, flach



Der flache Deckenbügel DB-FL eignet sich insbesondere zur Abhängung von Gitterbahnen und Kabelrinnen mit Bahnbreiten bis 400 mm. Die Kabelrinne wird mit KLR 6x25, die Gitterbahn mit KLU-L, FRS 6x25 und SEMS 6 befestigt. Verschiedene Materialien und Oberflächen sorgen dafür, dass die Korrosionsanforderungen unterschiedlichster Anwendungsgebiete erfüllt werden. Dieser Artikel ist in sendzimir- oder galvanisch verzinktem Stahl oder Edelstahl mit der Werkstoff-Nr. 1.4571 erhältlich.

Stahl, galvanisch verzinkt

Artikel	H	B1	B2	L	t	P _{max}	F _D /P	G
DB-FL 010GV	170 mm	100 mm	121 mm	137 mm	8 mm	1,48 kN	1,00	0,765 kg
DB-FL 020GV	170 mm	200 mm	221 mm	237 mm	8 mm	0,70 kN	1,00	1,048 kg
DB-FL 030GV	170 mm	300 mm	321 mm	341 mm	10 mm	0,90 kN	1,00	1,674 kg
DB-FL 040GV	170 mm	400 mm	421 mm	441 mm	10 mm	0,48 kN	1,00	2,027 kg

Stahl, stück-/tauchfeuerverzinkt

Artikel	H	B1	B2	L	t	P _{max}	F _D /P	G
DB-FL 010F	170 mm	100 mm	121 mm	137 mm	8 mm	1,48 kN	1,00	0,819 kg
DB-FL 020F	170 mm	200 mm	221 mm	237 mm	8 mm	0,70 kN	1,00	1,121 kg
DB-FL 030F	170 mm	300 mm	321 mm	341 mm	10 mm	0,90 kN	1,00	1,791 kg
DB-FL 040F	170 mm	400 mm	421 mm	441 mm	10 mm	0,48 kN	1,00	2,169 kg

Edelstahl, Werkstoff Nr. 1.4301 (V2A)

Artikel	H	B1	B2	L	t	P _{max}	F _D /P	G
DB-FL 010E	170 mm	100 mm	121 mm	137 mm	8 mm	1,48 kN	1,00	0,770 kg
DB-FL 020E	170 mm	200 mm	221 mm	237 mm	8 mm	0,70 kN	1,00	1,068 kg
DB-FL 030E	170 mm	300 mm	321 mm	341 mm	10 mm	0,90 kN	1,00	1,706 kg

Seite 1

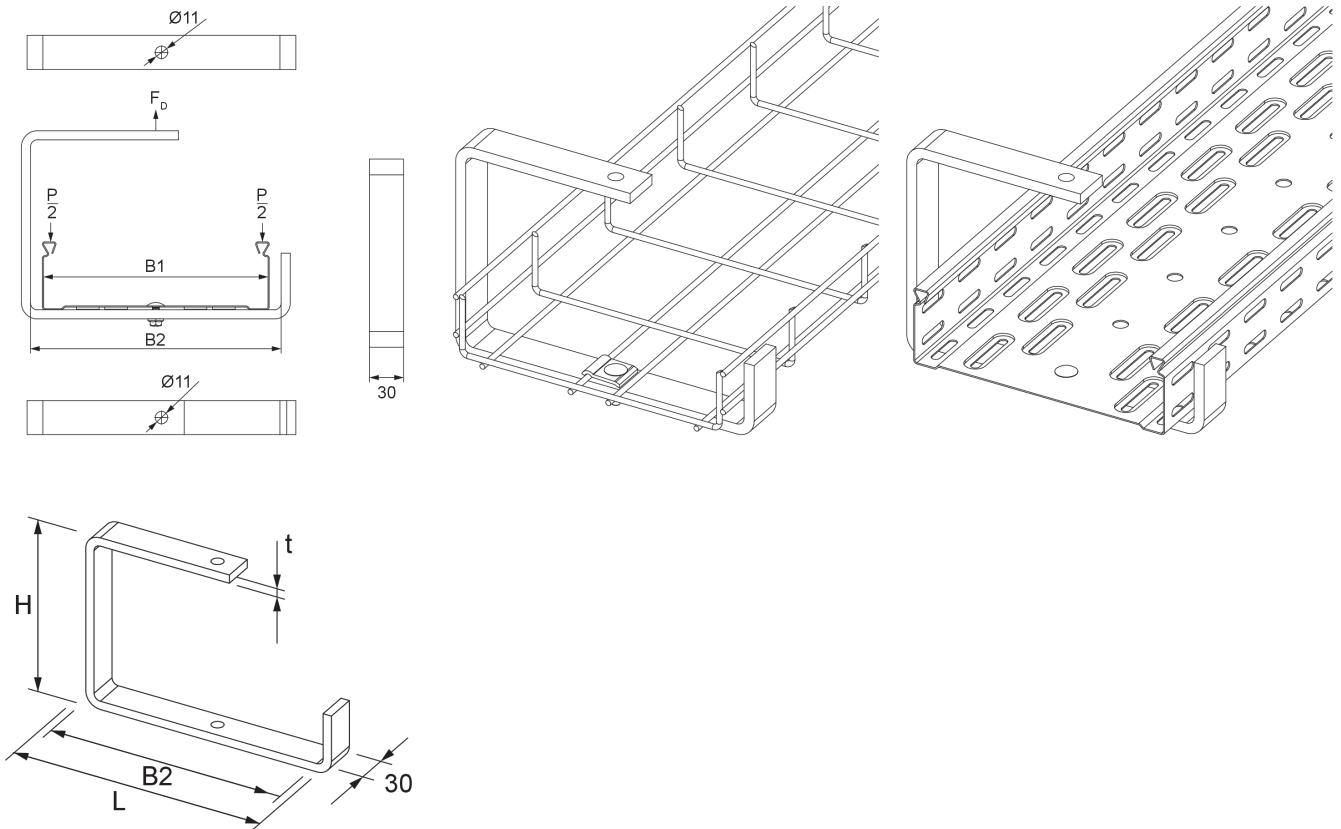


PRODUKTINFORMATION

Artikel	H	B1	B2	L	t	P _{max}	F _D /P	G
DB-FL 040E	170 mm	400 mm	421 mm	441 mm	10 mm	0,48 kN	1,00	2,066 kg

H: Höhe
B1: Breite 1
B2: Breite 2
L: Länge
t: Materialstärke
P_{max}: max. Belastung
F_D/P: Dübel-/Konsollast
G: Gewicht je Lagermengeneinheit

DETAIL- UND ANWENDUNGSBILDER



Seite 2



OPTIONALES ZUBEHÖR

KLR, KLS, KLU, SD

