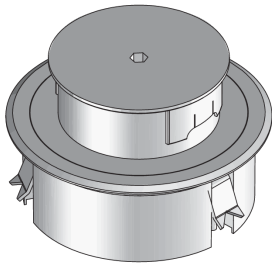


## BODO NL

Einzelauslass, nass gepflegt, rund, leer



Bei den Bauelementen BODO NL handelt es sich um runde Einzelauslässe mit Bodenbelagsschutzrahmen. Sie sind mit einem schwenkbarem Tubus, drehbarem Kabelauslass, einem Deckel, einem Krallenset und einer Gummidichtung ausgestattet. Die Einzelauslässe eignen sich für trocken und nass gepflegte Räume mit hohen Verkehrslasten und können dort in Estrich und Doppel- oder Hohlraumbodenöffnungen eingebaut werden. Der Tubus mit Deckel und Tubusaufnahme wird aus Aluminium, Messing oder Edelstahl, Werkstoff Nr. 1.4301 (V2A), gefertigt. Der Rahmen und der Gerätebecher bestehen aus Kunststoff. Die Einzelauslässe sind, je nach Werkstoff, in unterschiedlichen Maßen erhältlich.



Artikel	H	H <sub>min</sub>	P <sub>max</sub>	ØB	ØE	Farbe	IP <sub>g</sub>	IP <sub>n</sub>	G
BODO NL	51 mm	48 mm	15,00 kN	140 mm	122 mm	Aluminium	IP 43	IP 66	0,554 kg
BODO NL-CR	51 mm	48 mm	15,00 kN	140 mm	122 mm	Chrom	IP 43	IP 66	0,554 kg
BODO NL-E	51 mm	48 mm	15,00 kN	140 mm	122 mm	Edelstahl, massiv	IP 43	IP 66	1,284 kg
BODO NL-MMS	51 mm	48 mm	15,00 kN	140 mm	122 mm	Messing, massiv	IP 43	IP 66	1,329 kg
BODO NL-SW	51 mm	48 mm	15,00 kN	140 mm	122 mm	Schwarz	IP 43	IP 66	0,554 kg

**H:** Höhe

**H<sub>min</sub>:** min. Einbauhöhe

**P<sub>max</sub>:** max. Belastung

**ØB:** Einbaudurchmesser

**ØE:** Einbaumaß

**Farbe:** Farbe

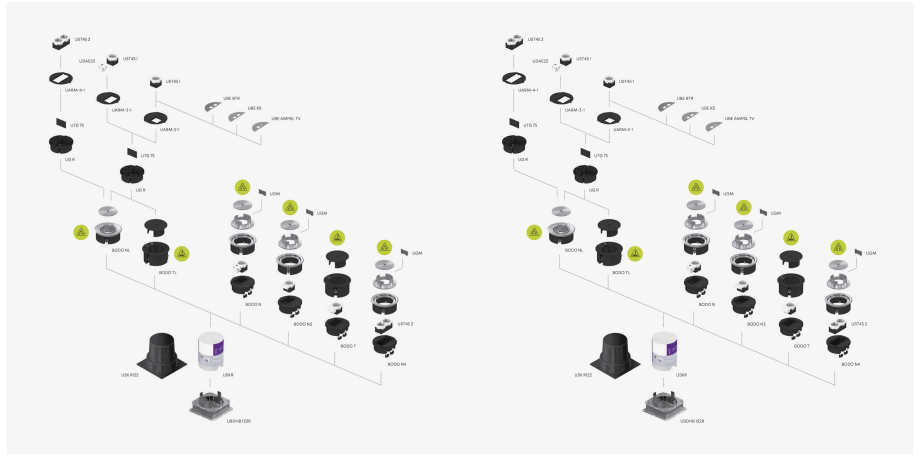
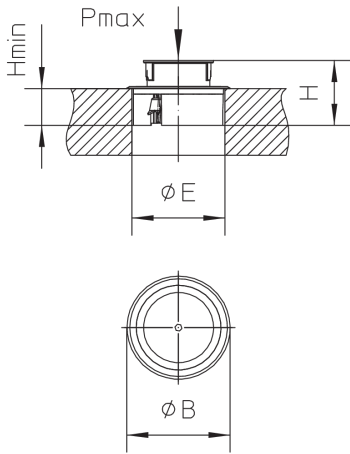
**IP<sub>g</sub>:** IP-Schutzgrad im genutzten Zustand

**IP<sub>n</sub>:** IP-Schutzgrad im nicht genutzten Zustand

**G:** Gewicht je Lagermengeneinheit

## DETAIL- UND ANWENDUNGSBILDER





## OPTIONALES ZUBEHÖR

UDKS 20-50, UBDHB 122R, USK R122



Bodenpflege, Nass



Belastungsanforderungen gemäß, DIN EN 50085

